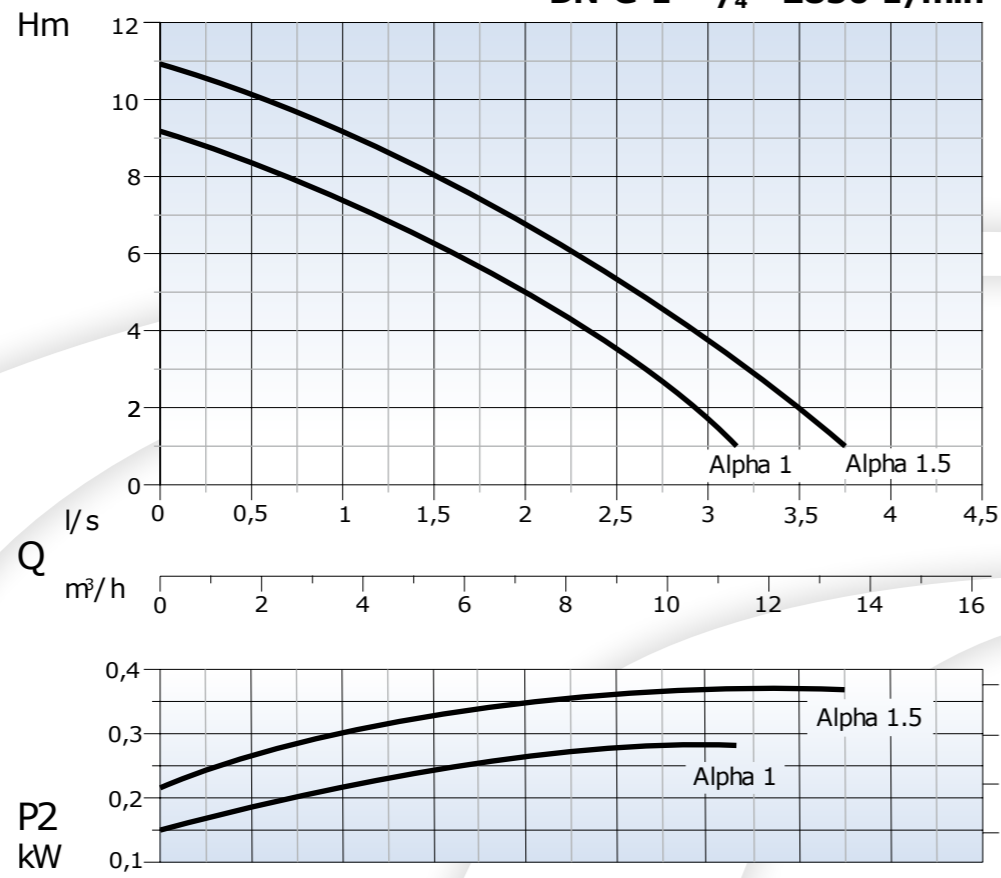




DN G 1" 1/4 - 2850 1/min



Wirnik Trójkanałowy



Wolny przełot
Free passage
Ø 10 mm

Przeznaczenie
Pompa zatapialna przenośna. Do pompowania wód lekko zanieczyszczonych, wód opadowych i do odwadniania.

Silnik
Silnik asynchroniczny dwubiegunowy z wirnikiem klatkowym. Klasa izolacji F = 155°C. Stopień ochrony IP 68

Uszczelnienia
Od strony silnika: uszczelnienie wargowe. Od strony wirnika: węgiel krzemowy + uszczelka z witonu Ø 12

Dyrektywy, normy, tolerancje
Charakterystyki zgodnie z ISO 9906 poziom 2.

Applications
Portable submersible electric motor pump for light sewerage or rain water, water from bore holes and rivers.

Motor
Asynchronous electric 2 poles motor with squirrel-cage rotor. Stator Insulation: F = 155 °C. Protection class: IP 68

Seals
Seal type applied to the motor side: Lip seal. Seal type applied to the wet end side: Silicon-Carbide+Viton Ø 12

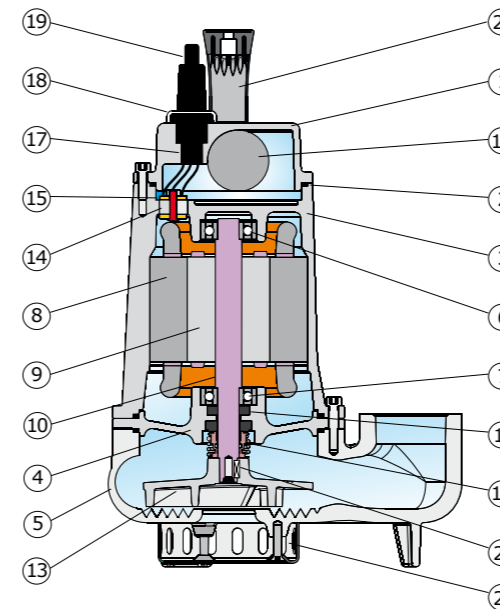
Directives, Norms, Tolerances
Curves as per ISO 9906, Grade 2

Dane techniczne

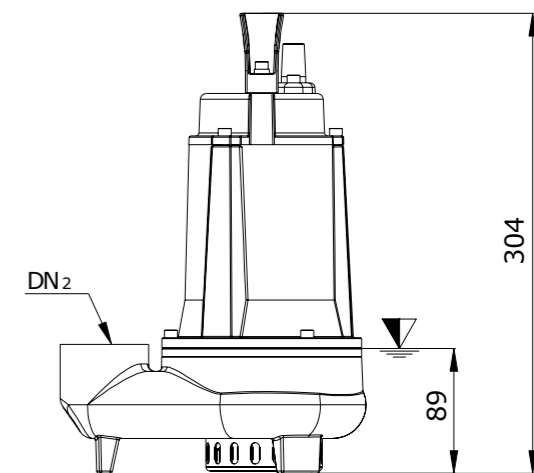
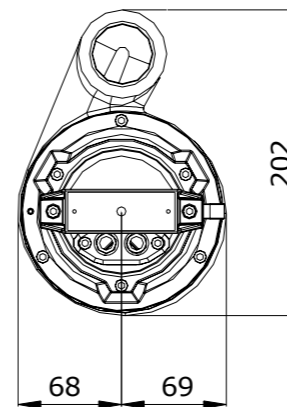
Typ	Q	I/s	0,25	0,5	0,75	1	1,5	2	2,5	3	3,5
		l/m	15	30	45	60	90	120	150	180	210
		m³/h	0,9	1,8	2,7	3,6	5,4	7,2	9,0	10,8	12,6
ALPHA 1 M	H m		8,8	8,5	8,0	7,5	6,3	5,0	3,5	1,8	
ALPHA 1.5 M/T			10,5	10	9,7	9,0	8,0	6,8	5,2	3,8	2,0

Typ	Wydajność Delivery	kW		Hp	Rp.m 1/min	Poli Poles	HZ	A		
		P1	P2					1 ~		3 ~
								230 V	µf	
ALPHA 1 M	Dn2 - G 1" 1/4	0,33	0,28	0,4	2850	2	50	1,9	7,5	
ALPHA 1.5 M/T										

ALPHA 1-1.5



Opis Description	Materiały Materials
1 Pokrywa silnika motor cover	Żeliwo G20 Cast iron G20
2 O' Ring - O' Ring	Guma nitylowa Nitrilic rubber
3 Osłona silnika motor casing	Żeliwo G20 Cast iron G20
4 Kołnierz pośredni Intermediate fange	Żeliwo G20 Cast iron G20
5 Korpus pompy Pump casing	
6 Łożysko górne Upper ball bearing	
7 Łożysko dolne ball bearing	
8 Stojan - Stator	
9 Rotor Rotor	
10 Wał silnika motor shaft	Stal AISI 420 Stainless steel Aisi 420
11 Uszczelnienie wargowe Lip seal	Guma nitylowa Nitrilic rubber
12 Uszczelnienie mechaniczne dolne	Węgiel krzemowy + witon Silicon carbide + viton
13 Wirnik Impeller	Żeliwo G20 Cast iron G20
14 Przeście szczelne oddzielacza Separator cable entry gland	Guma nitylowa Nitrilic rubber
15 Podkładka prześcia szczelnego oddzielacza Washer cable entry gland	Nylon
16 Kondensator Capacitor	
17 Przeście szczelne kabla	Guma nitylowa Nitrilic rubber
18 Tulejka prześcia szczelnego kabla	Stal AISI 416 - Stainless steel Aisi 416
19 Przewód zasilający Net supply cable	H07RN8F
20 Uchwyt Handle	Nylon wzmocniony Hard nylon
21 Wpust Key	Stal AISI 304 Stainless steel Aisi 304
22 Osłona wlotu	Stal AISI 304 Stainless steel Aisi 304
Połączenie śrubowe	Stal AISI 304 Stainless steel Aisi 304



Trójkąt- najniższy dopuszczalny poziom wyłączenia przy sterowaniu automatycznym

TYP	DN2	DN3	Kabel	Wyposażenie dodatkowe	Uszczelki	Pierścienie
ALPHA 1 M ALPHA 1,5 M/T	G 1" 1/4	-	1 ~ (1) 3x1 Ø 9 Schuko-plug Wtyczka Schuko 3 ~ (1) 4x1 Ø 10 con terminali liberi with free terminals z końcówkami bosymi	MT	Góra, UPPER Dół, LOWER	Góra, UPPER Dół, LOWER
					SC 12-24 4,5 MG1S2/12 G1	6201 2Z 6201 2Z

TYP	X	Y	Z	Kg
ALPHA 1 M	160	330	210	11
ALPHA 1,5 M/T	160	330	210	11,5

DRENO POMPE zastrzega sobie prawo wprowadzania zmian powyższych danych bez wcześniejszego powiadomienia. DRENO POMPE CAN ALTER WITH OUT NOTIFICATION THE DATA MENTIONED IN THIS CATALOGUE

Doc_Rev.1
Date_01/07/09