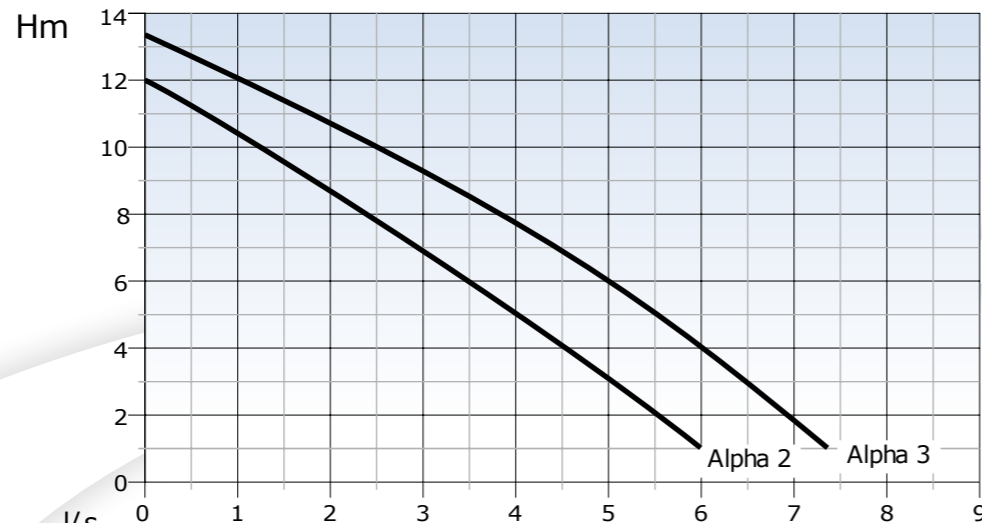




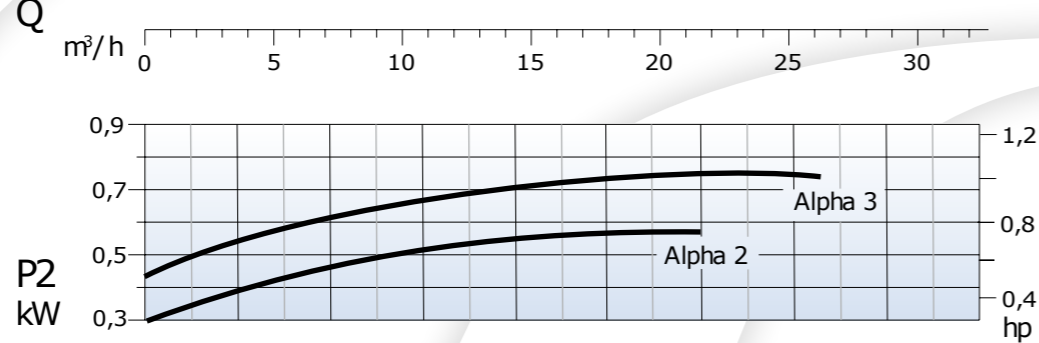
DN G 1" 1/2 - 2850 1/min



Wirnik Dwukanałowy



Wolny przepływ
Free passage
ALPHA 2: Ø 16 mm
ALPHA 3: Ø 19 mm



■ **Przeznaczenie**
Pompa zatapialna przenośna. Do pompowania wód lekko zanieczyszczonych, wód opadowych i do odwadniania.

■ **Silnik**
Silnik asynchroniczny dwubiegunowy z wirnikiem klatkowym.
Klasa izolacji F = 155°C
Stopień ochrony IP 68

■ **Uszczelnienia**
Od strony silnika: uszczelnienie wargowe
Od strony wirnika: węgiel krzemu + uszczelka z witonu Ø 14

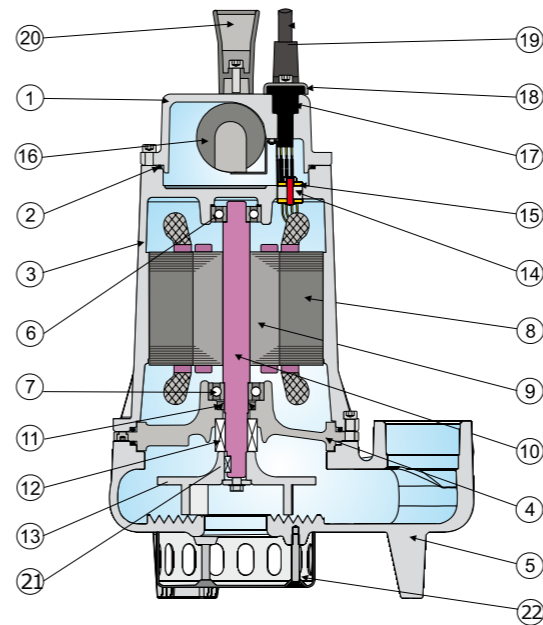
■ **Dyrektywy, normy, tolerancje**
Charakterystyki zgodnie z ISO 9906 poziom 2.

Dane techniczne

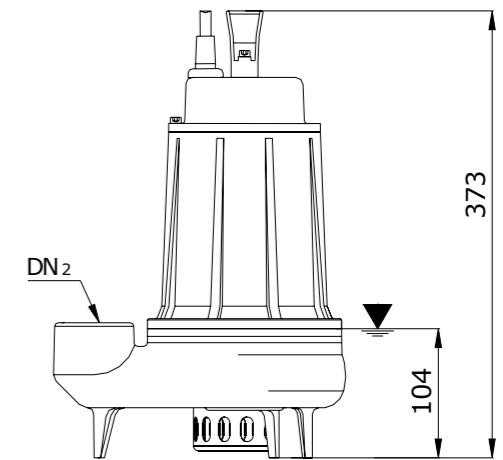
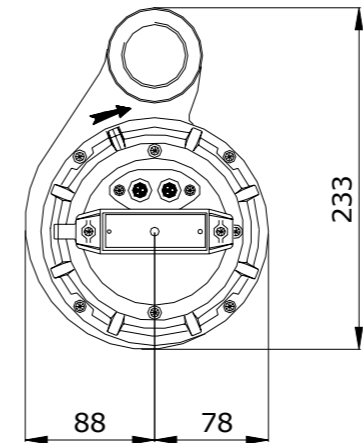
Typ	Q	I/s	0,5	1	2	3	4	5	6	7	7,5
		l/m	30	60	120	180	240	300	360	420	444
		m³/h	1,8	3,6	7,2	10,8	14,4	18	21,6	25,2	26,6
ALPHA 2 M/T	H m		11,2	10,5	8,8	7,0	5,0	3,0	1,0		
ALPHA 3 M/T			12,7	12	10,8	9,2	7,8	6,0	4,0	1,9	1,0

Typ	Wydajność Delivery	kW		Hp	Rp.m 1/min	Poli Poles	Hz	A		
		P1	P2					1 ~		3 ~
								230 V	µf	
ALPHA 2 M/T	Dn2 - G 1" 1/2	0,77	0,56	0,75	2850	2	50	3,5	16	1,6
ALPHA 3 M/T		0,95	0,75	1	2850	2	50	5	18	1,8

ALPHA 2-3



Descrizione Description	Materiali Materials
1 Pokrywa silnika motor cover	Żeliwo G20 Cast iron G20
2 O' Ring - O' Ring	Guma nitylowa nitrilic rubber
3 Osłona silnika motor casing	
4 Kołnier pośrodkowy Intermediate flange	Żeliwo G20 Cast iron G20
5 Korpus pompy Pump casing	
6 Łożysko górne Upper ball bearing	
7 Łożysko dolne ball bearing	
8 Stożan - Stator	
9 Rotor Rotor	
10 Wał silnika motor shaft	Stal AISI 420 Stainless steel Aisi 420
11 Uszczelnienie wargowe	Guma nitylowa nitrilic rubber
12 Uszczelnienie mechaniczne dolne	Węgiel krzemu + witon Silicon carbide + viton
13 Wirnik Impeller	Żeliwo G20 Cast iron G20
14 Przejście szczelne oddzielnicy Separator cable entry gland	Guma nitylowa nitrilic rubber
15 Podkładka przejścia szczelnego oddzielnicy Washer cable entry gland	Nylon
16 Kondensator Capacitor	
17 Przejście szczelne kabla	Guma nitylowa nitrilic rubber
18 Tulejka przejścia szczelnego kabla	Stal AISI 416 - Stainless steel Aisi 416
19 Przewód zasilający n et supply cable	H07RN8F
20 Uchwyt handle	Nylon wzmacniony hard nylon
21 Wpust Key	Stal AISI 304 Stainless steel Aisi 304
22 Osłona wlotu	Stal AISI 304 Stainless steel Aisi 304
Połączenie śrubowe	Stal AISI 304 Stainless steel Aisi 304



Trójkąt - najniższy dopuszczalny poziom wyłączenia przy sterowaniu automatycznym

TYP	DN2	DN3	Kabel	Wyposażenie dodatkowe	Uszczelki	Pierścienie
ALPHA 2 M/T ALPHA 3 M/T	G 1" 1/2	-	1 ~ 230 V (1) 3x1 Ø 9 Schuko-plug Wtyczka Schuko	3 ~ 400 V (1) 4x1 Ø 10 con terminali liberi with free terminals z końcówkami bosymi	MT	10

TYP	X	Y	Z	Kg
ALPHA 2 M/T	200	380	230	15,5
ALPHA 3 M/T	200	380	230	16,5

DRENO POMPE zastrzega sobie prawo wprowadzania zmian powyższych danych bez wcześniejszego powiadomienia.

Doc Rev.1 Date 01/07/09