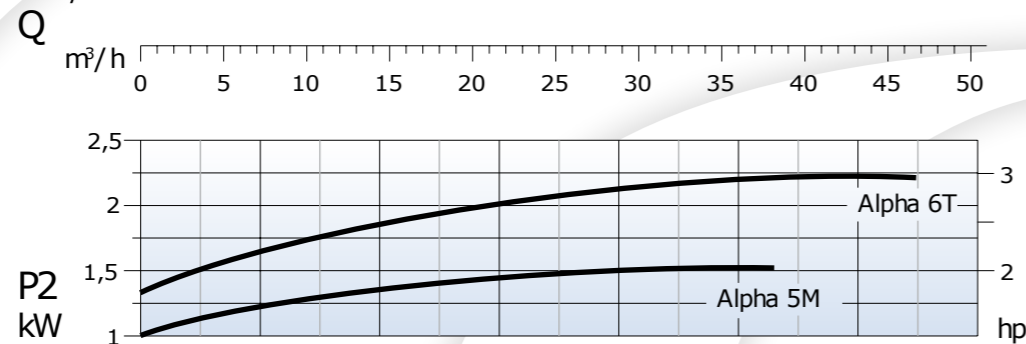
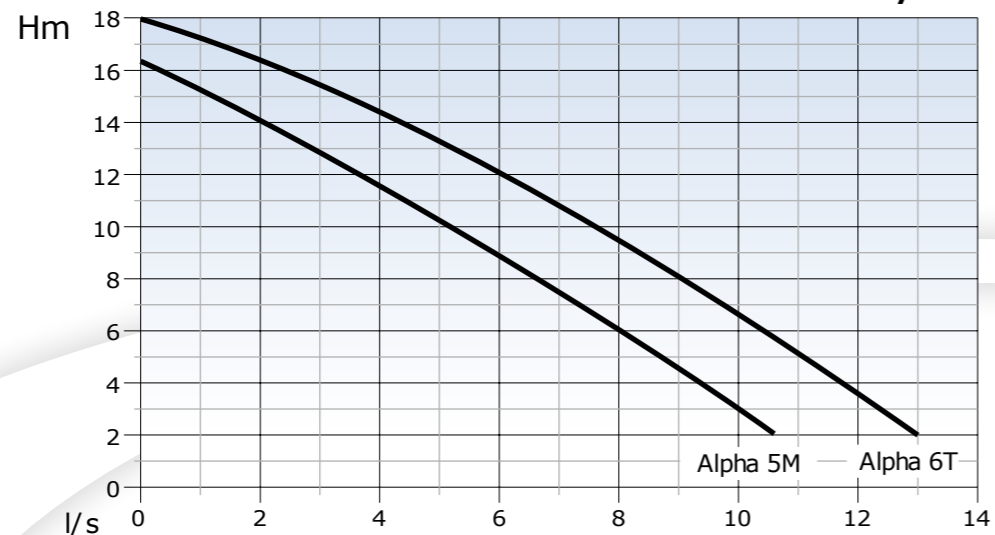




DN G 2"- 2850 1/min



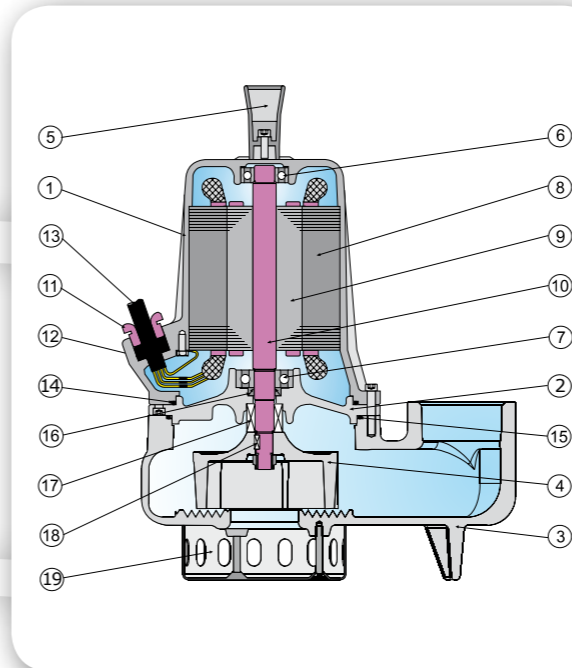
Wirnik Dwukanałowy



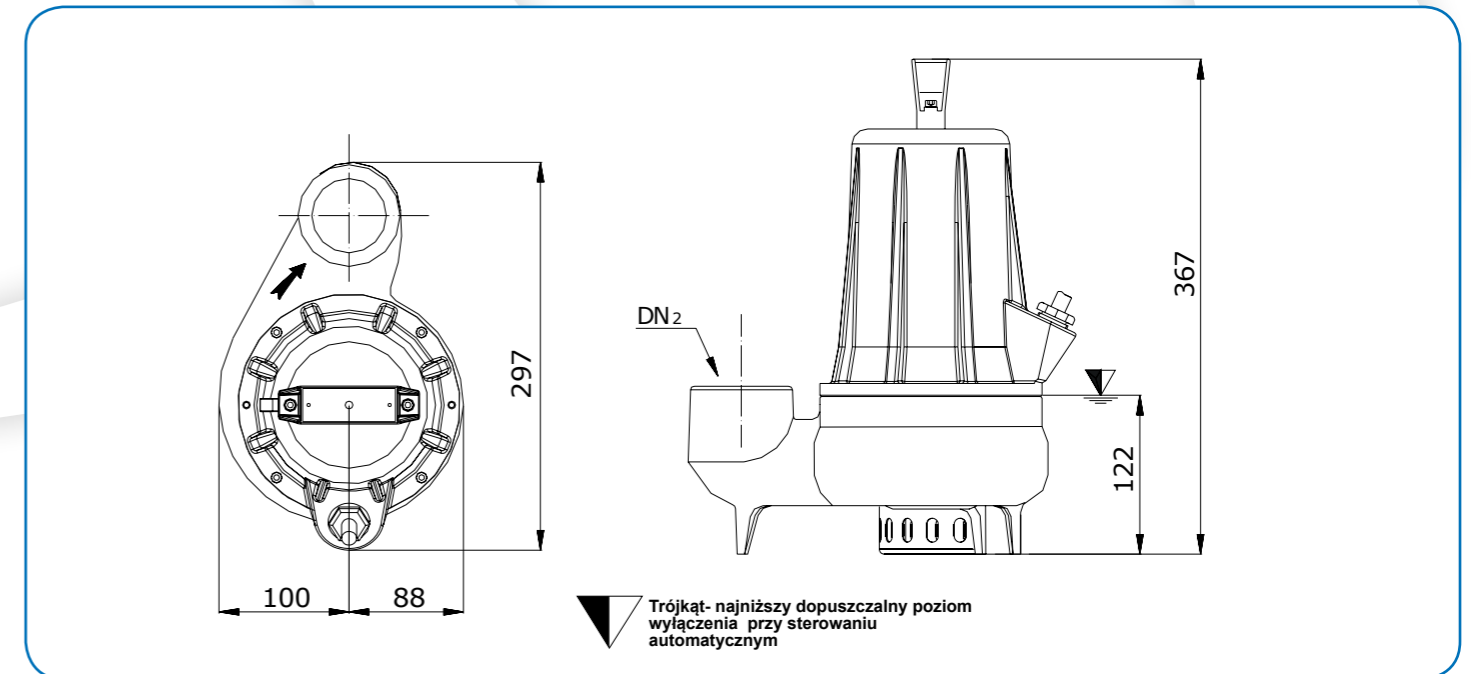
Wolny przepływ
Free passage
ALPHA 5M: Ø 25 mm
ALPHA 6T: Ø 36 mm

- Przeznaczenie**
Pompa zatapialna przenośna. Do pompowania wód lekko zanieczyszczonych, wód opadowych i do odwadniania.
- Silnik**
Silnik asynchroniczny dwubiegunowy z wirnikiem klatkowym.
Klasa izolacji F = 155°C
Stopień ochrony IP 68
- Uszczelnienia**
Od strony silnika: uszczelnienie wargowe
Od strony wirnika: węgiel krzemowy + uszczelka z witonu Ø 14
- Dyrektywy, normy, tolerancje**
Charakterystyki zgodnie z ISO 9906 poziom 2.

ALPHA 5M - 6T



Opis Description	Materiały Materials
1 Pokrywa silnika motor casing	Żeliwo G20 Cast iron G20
2 Kolierz pośredni Intermediate flange	
3 Korpus pompy Pump casing	
4 Wirnik Impeller	nylon wzmocniony hard nylon
5 Uchwyt handle	
6 Łożysko górne Upper ball bearing	Stal AISI 420 Stainless steel Aisi 420
7 Łożysko dolne ball bearing	
8 Stożan -Stator	Stal AISI 416 -Stainless steel Aisi 416
9 Rotor Rotor	
10 Wał silnika motor shaft	Guma nitylowa n itrilic rubber
11 Przejście szczelne kabla	
12 Tulejka przejścia szczelnego kabla	H07RN8F
13 Przewód zasilający n et supply cable	
14 O' Ring -O' Ring	Guma nitylowa n itrilic rubber
15 O' Ring -O' Ring	
16 Uszczelnienie wargowe	Węgiel krzemu + witon Silicon carbide + viton
17 Uszczelnienie mechaniczne dolne	
18 Wpust Key	Stal AISI 304 Stainless steel Aisi 304
19 Osłona wlotu	Stal AISI 304 Stainless steel Aisi 304
Połączenie śrubowe	Stal AISI 304 Stainless steel Aisi 304



Dane techniczne

Typ	Q	l/s l/m m³/h	1	2	4	6	8	10	11	12	13
			60	120	240	360	480	600	660	720	780
			3,6	7,2	14,4	21,6	28,8	36	39,6	43,2	46,8
ALPHA 5 M	H m		15	14	11,5	9,0	6,0	3,0			
ALPHA 6 T			17	16,5	14,5	12,0	9,5	6,5	5,0	3,5	2,0

Typ	Wydajność Delivery	kW		Hp	Rp.m 1/min	Poli bieguny	Hz	A	
		P1	P2					1 ~ 230 V	3 ~ 400 V
ALPHA 5 M	Dn2 -G 2"	1,9	1,5	2	2850	2	50	9	40
ALPHA 6 T		2,6	2,2	3	2850	2	50		5,2

TYP	DN2	DN3	Kabel	Wzposażenie dodatkowe	Uszczelki	Pierścienie
ALPHA 5 M ALPHA 6 T	G 2"	-	1 ~ (1) 4x1,5 + 2x0,5 Ø 12 Pannello di controllo Control panel 3 ~ (1) 4x1,5 + 2x0,5 Ø 12 con terminali liberi z końcówkami bosymi	MT 10	Góra/UPPER SC 15-24-5 Dół/LOWER MG1S2/14 G1	Góra/UPPER 6202 ZZ Dół/LOWER 6302 ZZ

TYP	X	Y	Z	Kg
ALPHA 5 M	230	450	270	24
ALPHA 6 T	230	450	270	24,5

DRENO POMPE zastrzega sobie prawo wprowadzania zmian powyższych danych bez wcześniejszego

DRENO POMPE CAN ALTER WITH OUT n OtIFICAtION S the DATA mEntIONED In thIS CAtALOGUE

Doc Rev.1
Date_01/07/09