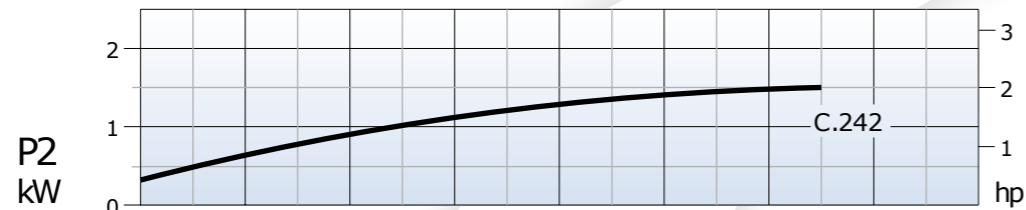
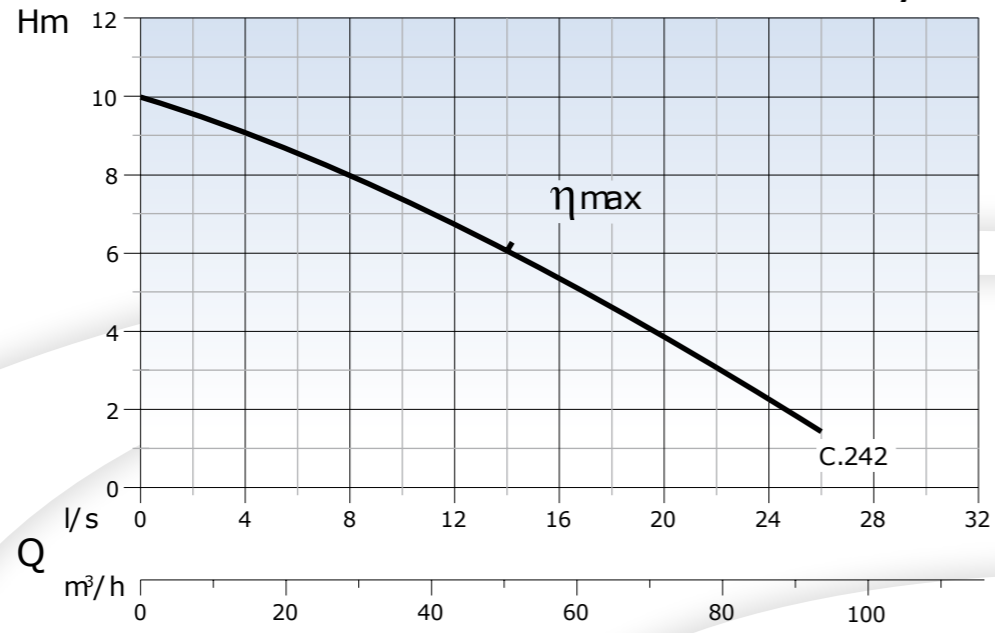


DN 80 - 1450 1/min



Wirnik
Czterokanałowy



Wolny przepływ
Ø 75 mm

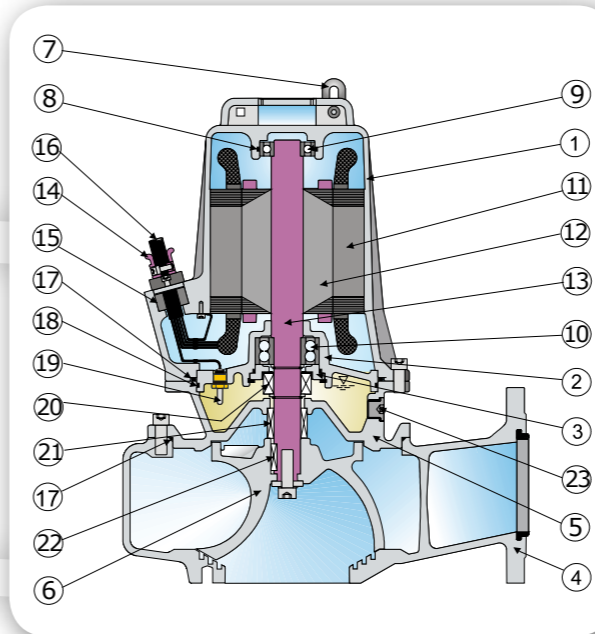
- Przeznaczenie**
Pompa zatapialna o podwyższonej wysokości podnoszenia. Do pompowania ścieków komunalnych i przemysłowych podczyszczonych mechanicznie i wód opadowych.
- Silnik**
Silnik asynchroniczny dwubiegunowy z wirnikiem klatkowym. Klasa izolacji F = 155°C. Stopień ochrony IP 68
- Uszczelnienia**
Od strony silnika: ceramika + grafit Ø 30
Od strony wirnika: węgiel krzemu + uszczelka z witonu Ø 30
- Dyrektywy, normy, tolerancje**
Charakterystyki zgodnie z ISO 9906 poziom 2.

Dane techniczne

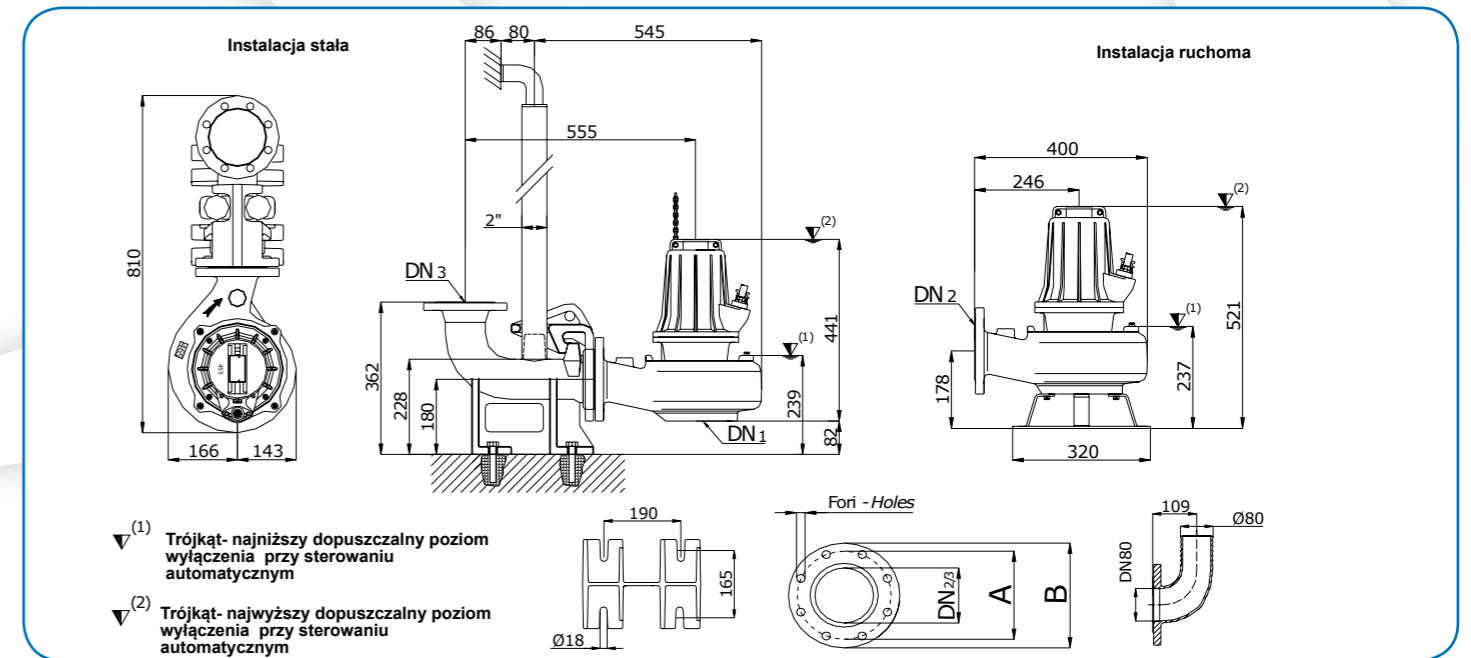
TYP	Q	Q									
		l/s	2	4	6	8	12	16	20	24	26
		l/m	120	240	360	480	720	960	1200	1440	1560
		m³/h	7,2	14,4	21,6	28,8	43,2	57,6	72	86,4	93,6
AM-AT 80/4/125 C. 242	H m		9,5	9,0	8,5	8,0	6,75	5,5	4,0	2,2	1,5

TYP	Wydajność	kW		Hp	Rp.m 1/min	Bieguny	Hz	A			
		P1	P2					cos j			
								1 ~ 230 V	3 ~ 400 V		
AM-AT 80/4/125 C. 242	Dn2 -80	2,2	1,5	2	1450	4	50	10	45	3,8	0,84

AM-AT 80/4/125 C. 242



Nazwa części	Materiały
1 Oslona silnika	Żeliwo G25 Cast iron G25
2 Mocowanie łożyska	
3 Pierścień mocujący łożysko	
4 Korpus pompy	Stal AISI 416- Stainless steel AISI 416
5 Mocowanie silnika	
6 Wirnik	Guma nitylowa nitrilic rubber
7 Oczko łańcucha	
8 O-ring	Stal AISI 420 Stainless steel AISI 420
9 Łożysko górne	
10 Łożysko dolne	Żeliwo G25 Cast iron G25
11 Stojan	
12 Rotor	Guma nitylowa nitrilic rubber
13 Wał silnika	
14 Tulejka przejścia przewodu zasilającego	Ceramika/grafit Carbon/Ceramic
15 Przejście szczelne kabla	
16 Przewód zasilający	Węgiel krzemu + witon Silicon carbide + viton
17 O-ring	
18 O-ring	Stal AISI 304 Stainless steel AISI 304
19 Sonda wilgotności	
20 Uszczelnienie mechaniczne górne	Stal AISI 416 Stainless steel AISI 416
21 Uszczelnienie mechaniczne dolne	
22 Wpust	Stal AISI 304 Stainless steel AISI 304
23 Korek oleju	
Połączenie śrubowe	



TYP	DN1	DN2/3	A	B	Otwory		Wyposażenie dodatkowe			
AM 80/4/125 C. 242 AT 80/4/125 C. 242	80	80	160	200	N°	Ø				
					8	18				

TYP	PRZEWÓD	SONDA	USZCZELKI	ŁOŻYSKA	
AM 80/4/125 C. 242 AT 80/4/125 C. 242	1 ~ 230 V (1) 7x1,5 Ø 15 panel kontrolny	3 ~ 400 V (1) 7x1,5 Ø 15 z końcówkami bosymi	MT 10	Sonda termiczna TAK Sonda wilgotności TAK	
					górna AR 20 dolna MG1S20/20-G26
					górna 6204 ZZ dolna 3204 ZZ

TYP	X	Y	Z	Kg
AM 80/4/125 C. 242 AT 80/4/125 C. 242	355	580	420	56

DRENO POMPE zastrzega sobie prawo wprowadzania zmian powyższych danych bez wcześniejszego powiadomienia. Atter v# #Out rDt IH@t:1@S the DATA ment.Dned in thS CAtAIOGue

Doc. Rev.0
Date 01/05/08