

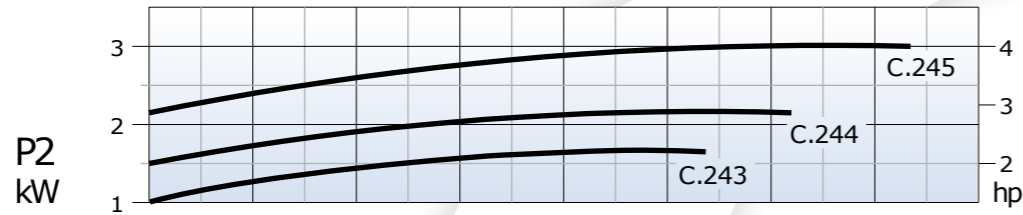
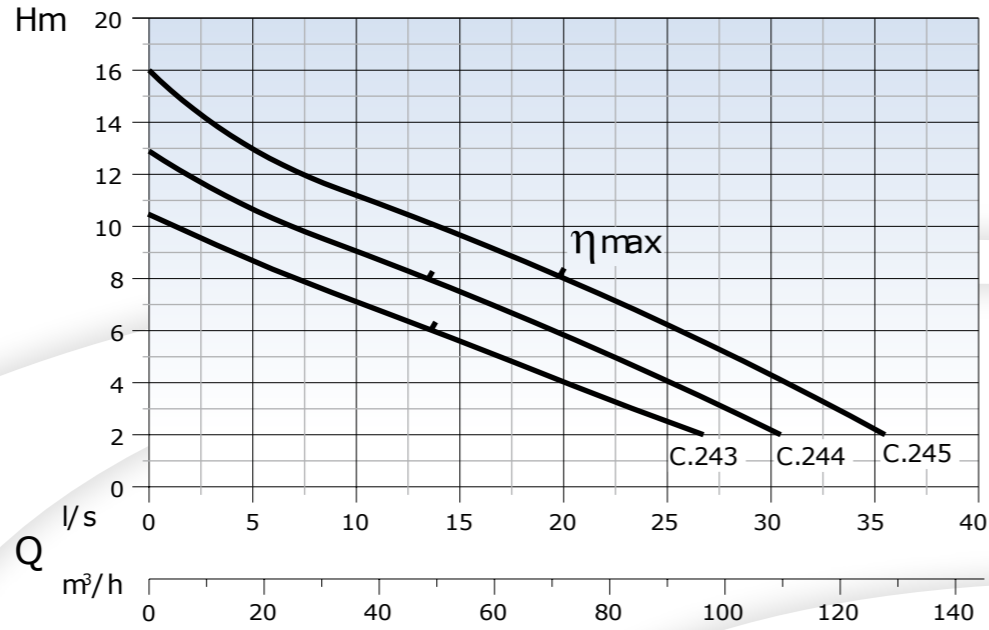
DN 100 - 1450 1/min



Wirnik
Jednokanalowy



Wolny przepływ
Ø 90 mm

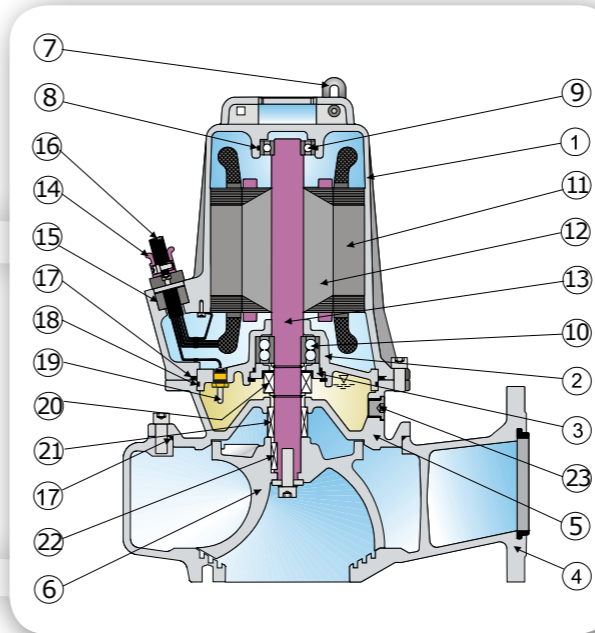


- Przeznaczenie**
Pompa zatapialna przenośna. Do pompowania ścieków komunalnych i przemysłowych podczyszczonych mechanicznie, wód opadowych i osadów niezbyt zbitych.
- Silnik**
Silnik asynchroniczny dwubiegunowy z wirnikiem klatkowym. Klasa izolacji F = 155°C. Stopień ochrony IP 68.
- Uszczelnienia**
Od strony silnika: ceramika/grafit Ø 25
Od strony wirnika: węgiel krzemowy + uszczelka z witonu Ø 25
- Dyrektywy, normy, tolerancje**
Charakterystyki zgodnie z ISO 9906 poziom 2.

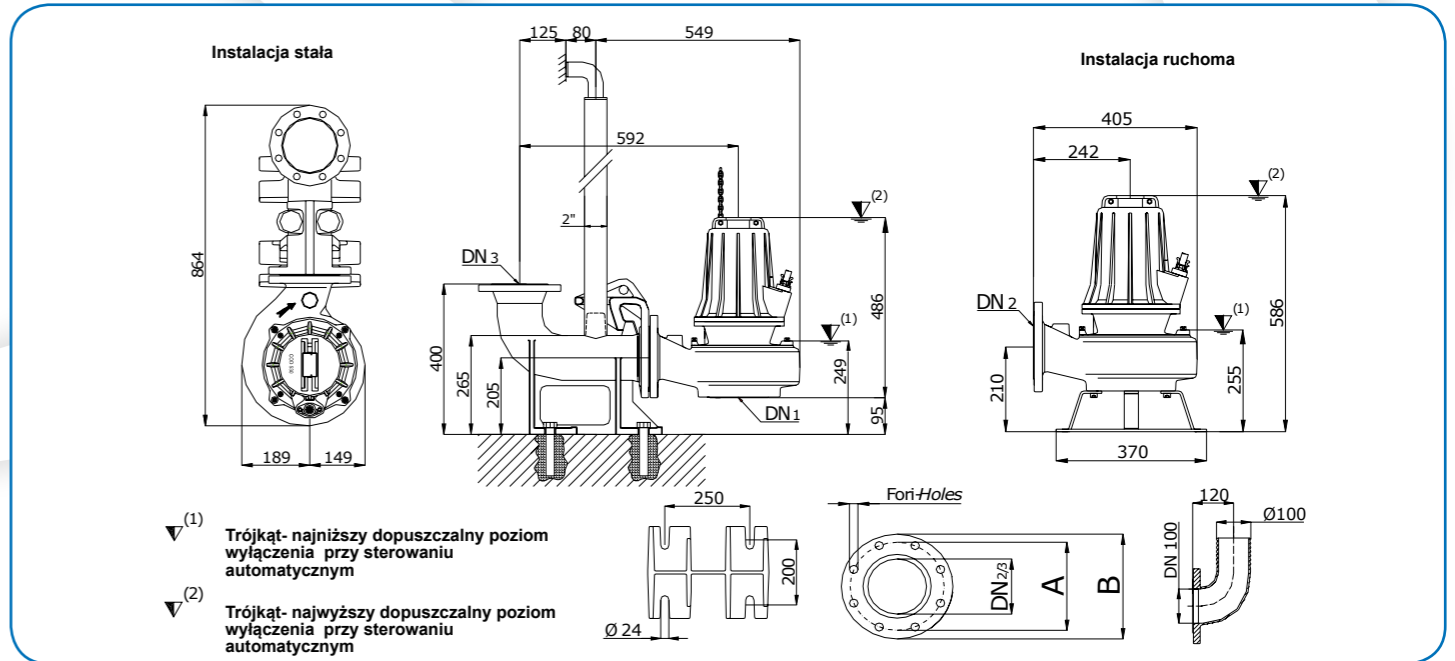
Dane techniczne

TYP	Q	I/s	2,5	5	7,5	10	12,5	15	20	25	30	35
		I/m	150	300	450	600	750	900	1200	1500	1800	2100
		m³/h	9	18	27	36	45	54	72	90	108	126
AT 100/4/152 C. 243	H m	9,5	8,8	8,0	7,0	6,5	5,5	4,0	2,5			
AT 100/4/152 C. 244		11,8	10,8	10	9,0	8,2	7,5	6,0	4,0	2,0		
AT 100/4/152 C. 245		14	13	12	11	10,5	9,7	8,0	6,0	4,2	2,0	
TYP	Wydajność	kW			Rp.m	Bieguny	A	Hz	cos j			
		P1	P2	Hp								
AT 100/4/152 C. 243	Dn2 - 100	2,1	1,7	2,2	1450	4	3,9	50	0,76			
AT 100/4/152 C. 244		2,8	2,2	3	1450	4	5,1	50	0,81			
AT 100/4/152 C. 245		3,8	3	4	1450	4	7	50	0,77			

AT 100/4/152 C. 243-244-245



Opis	Materiały
1 Oslona silnika	Żeliwo G25 Cast iron G25
2 Mocowanie łożyska	
3 Pierścień mocujący łożysko	
4 Korpus pompy	
5 Mocowanie silnika	Stal AISI 416 - Stainless steel AISI 416
6 Wirnik	
7 Oczko łańcucha	nitrilic rubber
8 O-ring	
9 Łożysko górne	Stal AISI 420 Stainless steel AISI 420
10 Łożysko dolne	
11 Stojan	Żeliwo G25 Cast iron G25
12 Rotor	
13 Wał silnika	Guma nitylowa nitrilic rubber
14 Tulejka przejścia przewodu zasilającego	
15 Przejście szczelne kabla	H07RN8F
16 Przewód zasilający	
17 O-ring	Guma nitylowa nitrilic rubber
18 O-ring	
19 Sonda wilgotności	Ceramika/grafit Carbon/Ceramic
20 Uszczelnienie mechaniczne górne	
21 Uszczelnienie mechaniczne dolne	Węgiel krzemowy + witon Silicon carbide + viton
22 Wpust	
23 Korek oleju	Stal AISI 304 Stainless steel AISI 304
Połączenie śrubowe	



TYP	DN1	DN2/3	A	B	Otwory		Złącza			
AT 100/4/152 C. 243 AT 100/4/152 C. 244 AT 100/4/152 C. 245	100	100	180	220	N°	Ø	Złącza			
					8	18	Złącza			
							Złącza			

TYP	SONDA	USZCZELKI	ŁOŻYSKA	
AT 100/4/152 C. 243 AT 100/4/152 C. 244 AT 100/4/152 C. 245	3 ~ 400 V (1) 7x1,5 Ø 15 z końcówkami bosymi	MT	Łożyska	
			Łożyska	
			Łożyska	

TYP	X	Y	Z	Kg
AT 100/4/152 C. 243	400	620	470	71,5
AT 100/4/152 C. 244	400	620	470	73,5
AT 100/4/152 C. 245	400	620	470	75

DRENO POMPE zastrzega sobie prawo wprowadzania zmian powyższych danych bez wcześniejszego
DRENO POMPE An Alter w thout rd It It@t105
the dATA ment ID on in ths CAtALOGue
Doc_Rev.0
Date_01/05/08