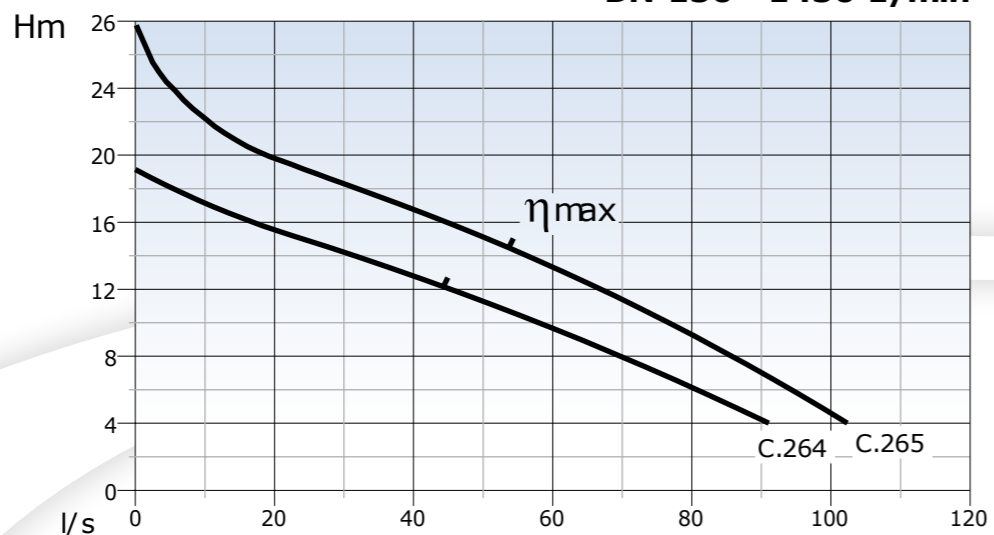




DN 150 - 1450 1/min

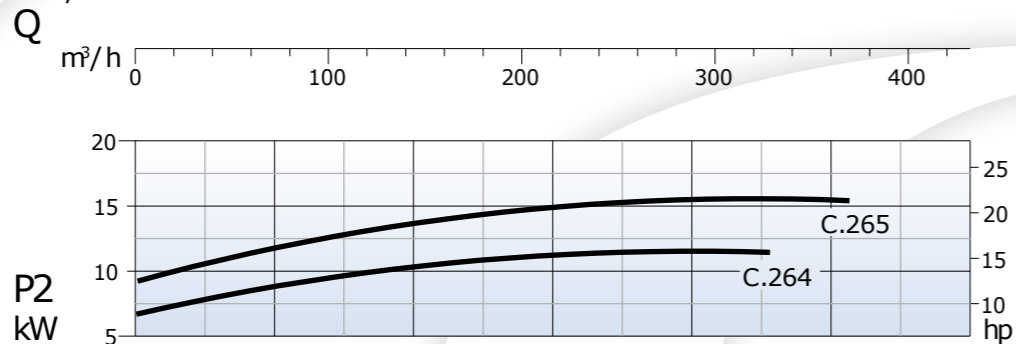


Wirnik Jednokanalowy



Wolny przepływ

Ø 110 mm



Przeznaczenie
Pompa zatapialna przenośna. Do pompowania ścieków komunalnych i przemysłowych podczyszczonych mechanicznie, wód opadowych i osadów niezbyt zbitych.

Silnik
Silnik asynchroniczny dwubiegunowy z wirnikiem klatkowym. Klasa izolacji F = 155°C. Stopień ochrony IP 68

Uszczelnienia
Od strony silnika: ceramika/grafit Ø 55
Od strony wirnika: węgiel krzemowy + uszczelka z witonu Ø 55

Dyrektywy, normy, tolerancje
Charakterystyki zgodnie z ISO 9906 poziom 2.

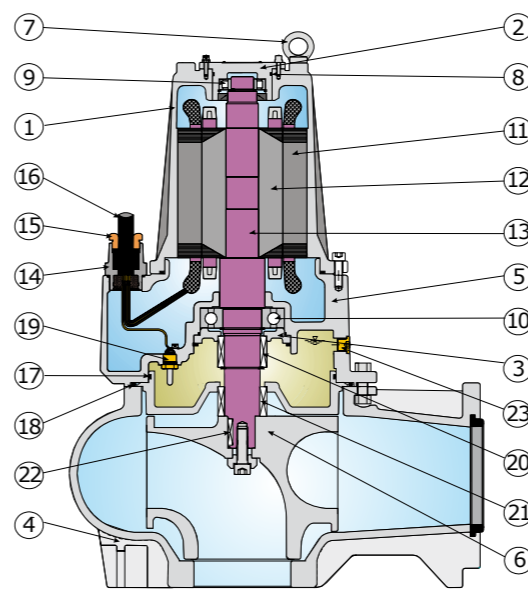
Dane techniczne

TYP	Q	I/s	10	20	30	40	50	60	70	80	90	100
		I/m	600	1200	1800	2400	3000	3600	4200	4800	5400	6000
		m³/h	36	72	108	144	180	216	252	288	324	360

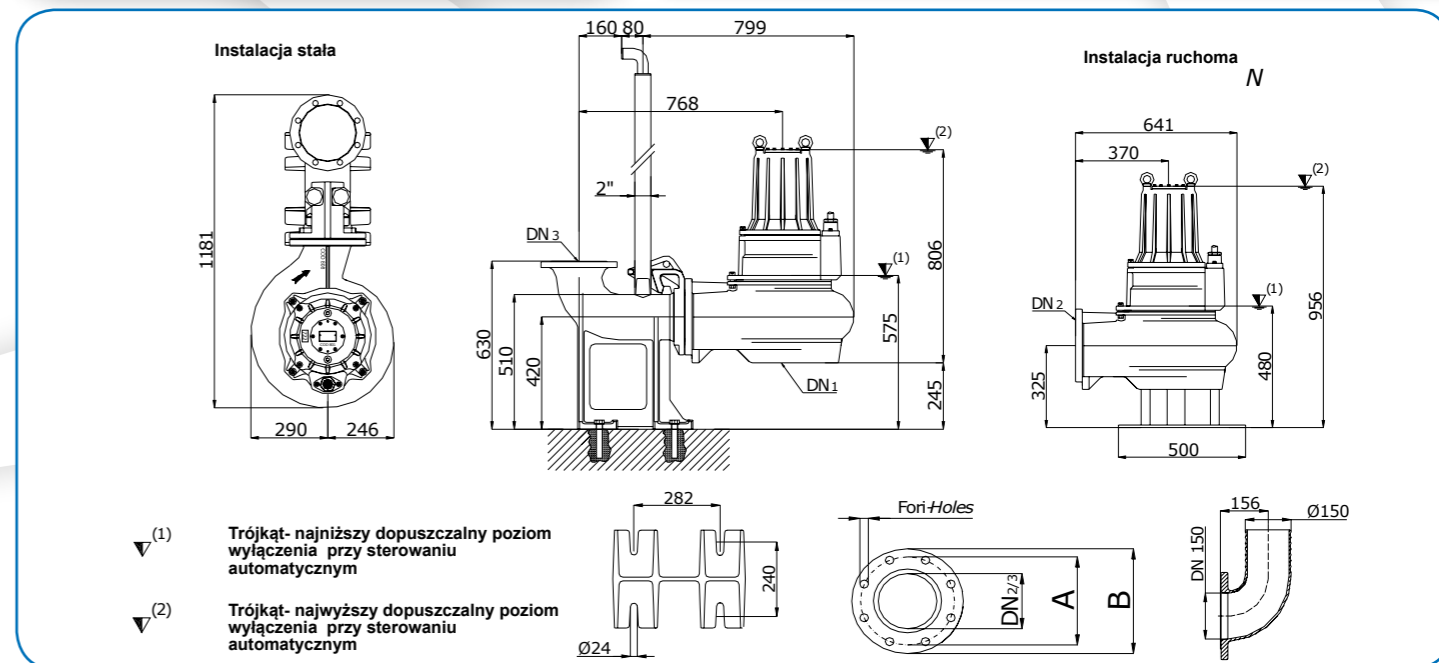
TYP	H m	10	20	30	40	50	60	70	80	90	100
AT 150/4/200 C. 264		17	15,8	14	13	11,5	9,8	8,0	6,0	4,0	
AT 150/4/200 C. 265		22	20	18	17	15	13,5	11,5	9,5	7,0	4,5

TYP	Wydajność	kW			Rp.m 1/min	Bieguny	A 400V 3 ~	Hz	cos j
		P1	P2	Hp					
AT 150/4/200 C. 264	Dn2 - 150	13,8	12	16	1450	4	23,4	50	0,80
AT 150/4/200 C. 265		17,6	16	22	1450	4	31,8	50	0,81

AT 150/4/200 C. 264-265



Opis	Materiały
1 Oslona silnika	Żeliwo G25 Cast iron G25
2 Mocowanie łożyska	
3 Pierścień mocujący łożysko	
4 Korpus pompy	Stal AISI 416 - Stainless steel AISI 416
5 Mocowanie silnika	
6 Wirnik	Guma nitylowa nitrilic rubber
7 Oczko łańcucha	
8 O-ring	Stal AISI 420 Stainless steel AISI 420
9 Łożysko górne	
10 Łożysko dolne	Żeliwo G25 Cast iron G25
11 Stojan	
12 Rotor	Guma nitylowa Stainless steel AISI 416
13 Wał silnika	
14 Tulejka przejścia przewodu zasilającego	H07RN8F
15 Przewód zasilający	
16 Przejście szczelne kabla	Guma nitylowa nitrilic rubber
17 O-ring	
18 O-ring	Ceramika/grafit
19 Sonda wilgotności	
20 Uszczelnienie mechaniczne górne	Węgiel krzemowy + witon Silicon carbide + viton
21 Uszczelnienie mechaniczne dolne	
22 Wpust	Stal AISI 304 Stainless steel AISI 304
23 Korek oleju	Stal AISI 416 Stainless steel AISI 416
Połączenie śrubowe	Stal AISI 304 Stainless steel AISI 304



TYP	DN1	DN2/3	A	B	Otwory	Wypożyczenie dodatkowe
AT 150/4/200 C. 264 AT 150/4/200 C. 265	150	150	240	285	N° 8 Ø 22	P8 DN 150 B8 DN 150 DN 150 - PN 16

TYP	Kabel	SONDA	USZCZELKI	ŁOŻYSKA
AT 150/4/200 C. 264 AT 150/4/200 C. 265	3 ~ 400 V (1) 10x2,5 Ø 23 Z końcówkami bosymi	MT 10 Sonda termiczna Sonda wilgotności	TAK TAK górna dolna MG1S55-G4 MG1S55-G4	TAK górna dolna NU 207-EC.C3 6312 2RS1

TYP	X	Y	Z	Kg
AT 150/4/200 C. 264	570	950	670	260
AT 150/4/200 C. 265	570	950	670	272

DRENO POMPE zastrzega sobie prawo wprowadzania zmian powyższych danych bez wcześniejszego
 DRENO POMPE An A ter v thOut rOt Iff@t10 S the dAtA ment10 ed In thES CAtAIOGue
 Doc_Rev.0
 Date_01/05/08