



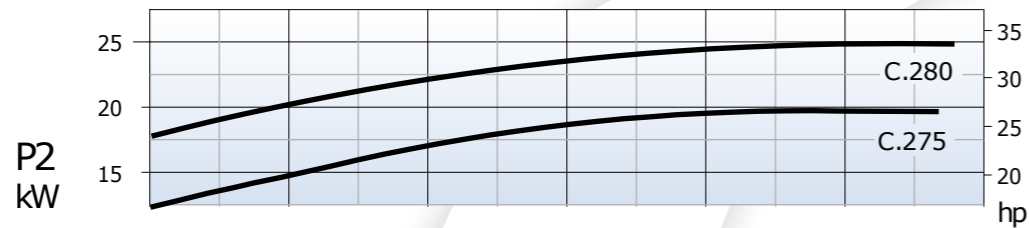
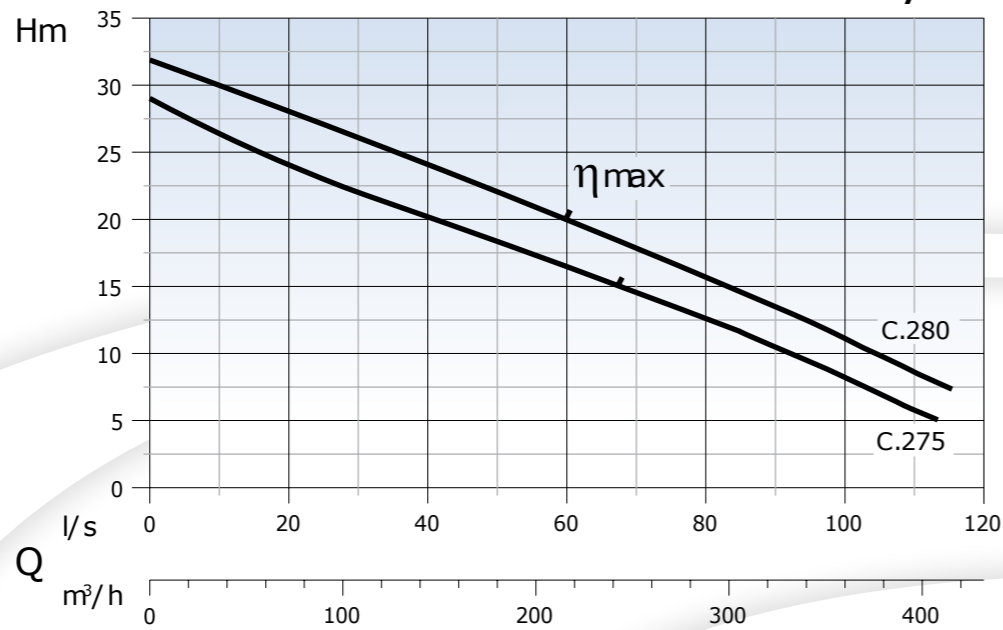
**Wirnik Jednokanalowy**



**Wolny przepływ**

Ø 120 mm

DN 150 - 1450 1/min



**Przeznaczenie**  
Pompa zatapialna przenośna. Do pompowania ścieków komunalnych i przemysłowych podczyszczonych mechanicznie, wód opadowych i osadów niezbyt zbitych.

**Silnik**  
Silnik asynchroniczny dwubiegunowy z wirnikiem klatkowym. Klasa izolacji F = 155°C. Stopień ochrony IP 68

**Uszczelnienia**  
Od strony silnika: ceramika/grafit Ø 55  
Od strony wirnika: węgiel krzemowy + uszczelka z witonu Ø 55

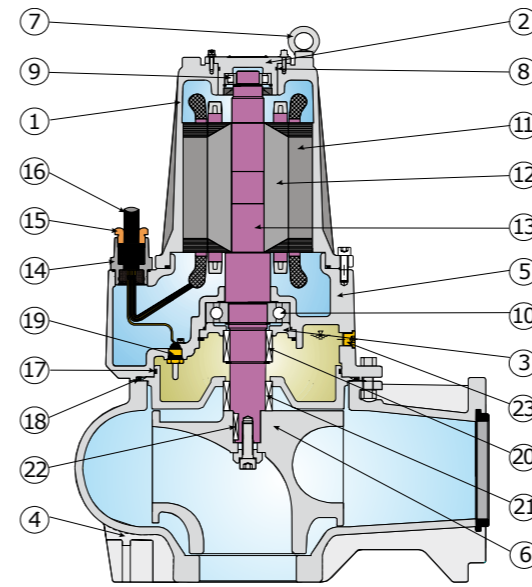
**Dyrektywy, normy, tolerancje**  
Charakterystyki zgodnie z ISO 9906 poziom 2.

**Dane techniczne**

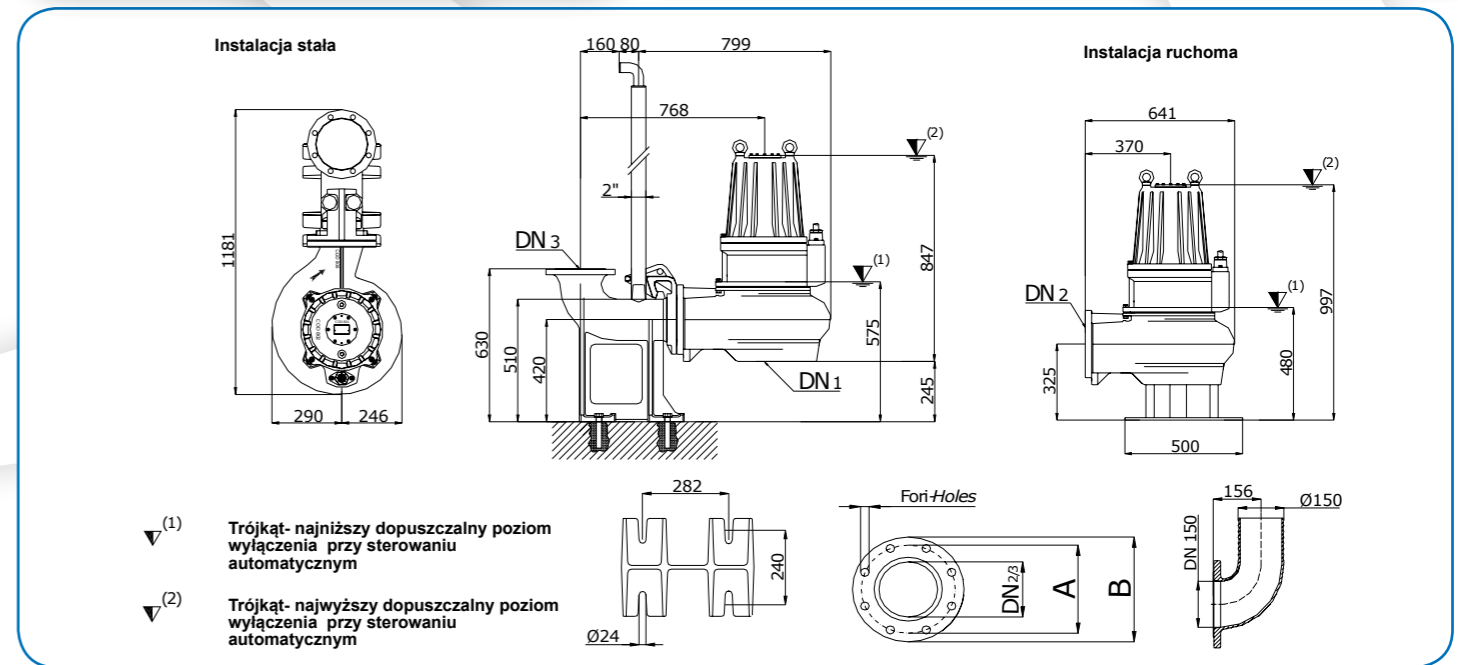
TYP	Q	I/s	10	20	30	40	50	60	70	80	90	110
		I/m	600	1200	1800	2400	3000	3600	4200	4800	5400	6600
		m³/h	36	72	108	144	180	216	252	288	324	396
AT 150/4/240 C. 275	H m	26,5	24	22	20	18	16,5	14,8	12,5	10,2	5,5	
AT 150/4/240 C. 280		30	28	26,5	24,5	22	20	17,5	15,5	13,5	8,5	

TYP	Wydajność	kW			Rp.m 1/min	Bieguny	A 400V 3~	Hz	cos j
		P1	P2	Hp					
AT 150/4/240 C. 275	Dn2 - 150	20,3	20	27	1450	4	39,7	50	0,75
AT 150/4/240 C. 280		25,8	25	34	1450	4	47,7	50	0,80

AT 150/4/240 C. 275-280



Opis	Materiały
1 Oslona silnika	Żeliwo G25 Cast iron G25
2 Mocowanie łożyska	
3 Pierścień mocujący łożysko	
4 Korpus pompy	Stal AISI 416 - Stainless steel AISI 416
5 Mocowanie silnika	
6 Wirnik	Guma nitylowa nitrilic rubber
7 Oczko łańcucha	
8 O-ring	Stal AISI 420 Stainless steel AISI 420
9 Łożysko górne	
10 Łożysko dolne	Żeliwo G25 Cast iron G25
11 Stojan	
12 Rotor	Guma nitylowa Stainless steel AISI 416
13 Wał silnika	
14 Tulejka przejścia przewodu zasilającego	H07RN8F
15 Przewód zasilający	
16 Przejście szczelne kabla	Guma nitylowa nitrilic rubber
17 O-ring	
18 O-ring	Ceramika/grafit
19 Sonda wilgotności	
20 Uszczelnienie mechaniczne górne	Węgiel krzemowy + witon Silicon carbide + viton
21 Uszczelnienie mechaniczne dolne	
22 Wpust	Stal AISI 304 Stainless steel AISI 304
23 Korek oleju	
Połączenie śrubowe	Stal AISI 416 Stainless steel AISI 416
	Stal AISI 304 Stainless steel AISI 304



TYP	DN1	DN2/3	A	B	Otwory	Wypożyczenie dodatkowe
AT 150/4/240 C. 275 AT 150/4/240 C. 280	150	150	240	285	N° 8 Ø 22	P8 DN 150 B8 DN 150 DN 150 - PN16

TYP	Kabel	SONDA	USZCZELKI	ŁOŻYSKA
AT 150/4/240 C. 275 AT 150/4/240 C. 280	3 ~ 400 V (1) 7x4+3x1 Ø 20,5 Z końcówkami bosymi	MT 10 Sonda termiczna Sonda wilgotności	TAK TAK górna dolna MG1S55-G4 MG1S55-G4	TAK górna dolna NU 207-ECJC3 6314 2RS1

TYP	TPO - TYPE	X	Y	Z	Kg
AT 150/4/240 C. 275		570	950	670	308
AT 150/4/240 C. 280		570	950	670	320

DRENO POMPE zastrzega sobie prawo wprowadzania zmian powyższych danych bez wcześniejszego  
Date 01/05/08