

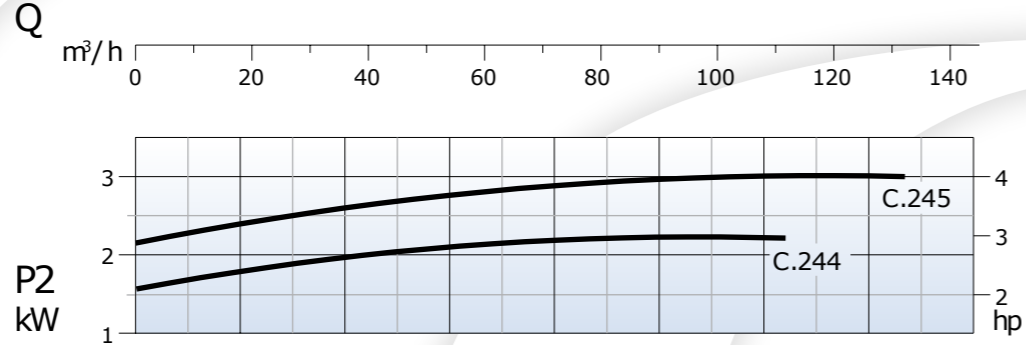
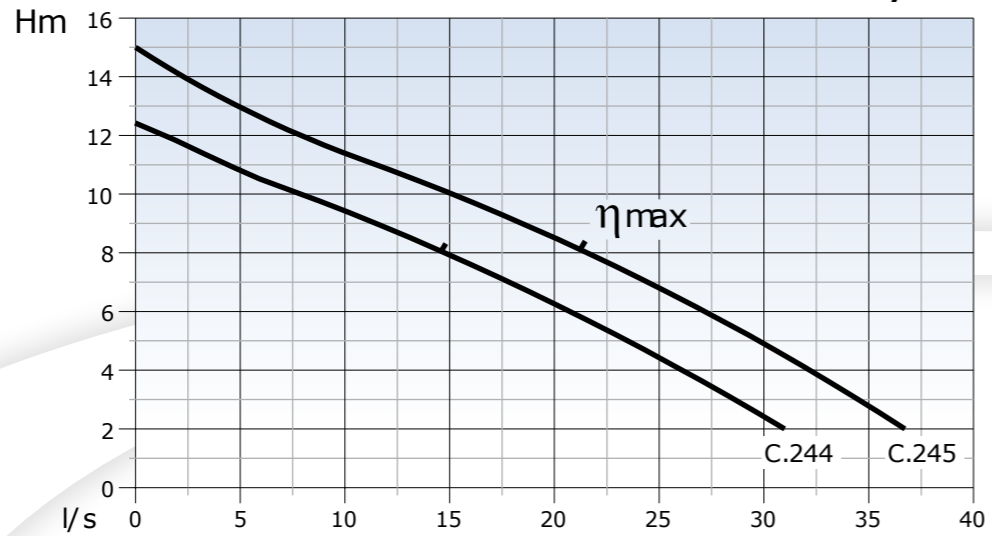
DN 80 - 1450 1/min



Wirnik
Jednokanalowy



Wolny przepływ
Ø 75 mm



Przeznaczenie
Pompa zatapialna przenośna. Do pompowania ścieków komunalnych i przemysłowych podczyszczonych mechanicznie, wód opadowych i osadów niezbyt zbitych.

Silnik
Silnik asynchroniczny dwubiegunowy z wirnikiem klatkowym. Klasa izolacji F = 155°C. Stopień ochrony IP 68

Uszczelnienia
Od strony silnika: ceramika/grafit Ø 25
Od strony wirnika: węgiel krzemu + uszczelka z witonu Ø 25

Dyrektywy, normy, tolerancje
Charakterystyki zgodnie z ISO 9906 poziom 2.

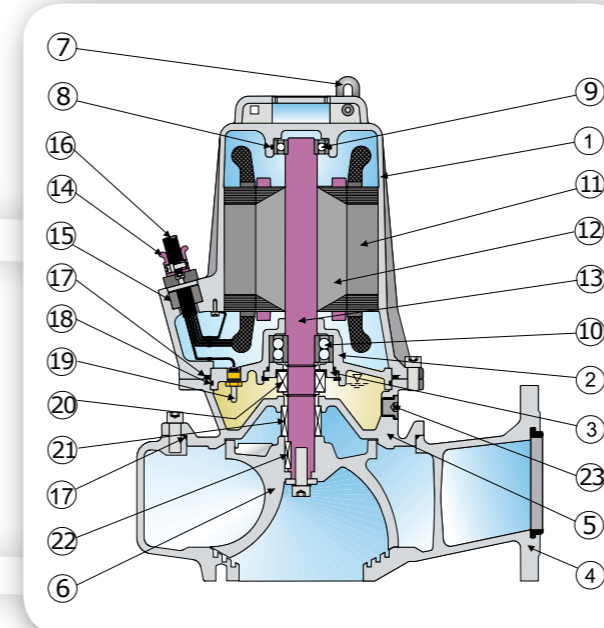
Dane techniczne

TYP	Q	I/s	2,5	5	7,5	10	12,5	15	20	25	30	35
		I/m	150	300	450	600	750	900	1200	1500	1800	2100
		m³/h	9	18	27	36	45	54	72	90	108	126

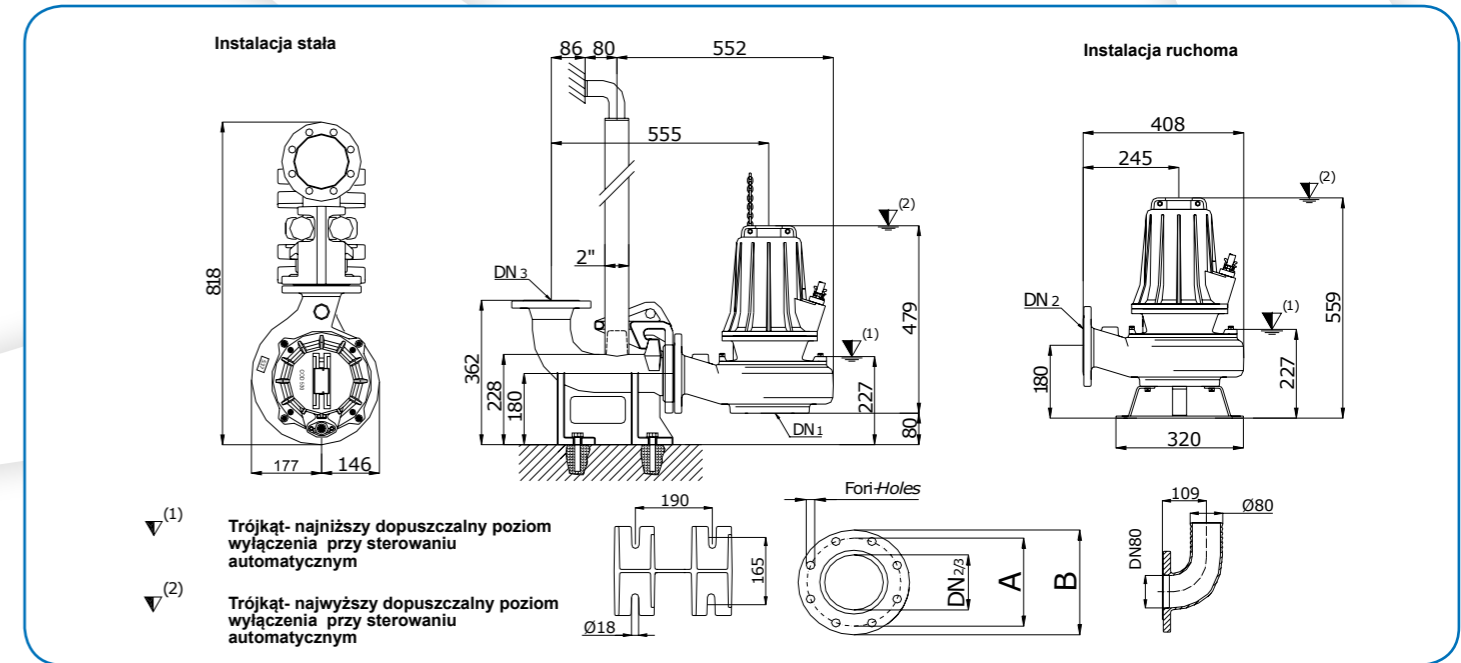
TYP	H m	11,5	11	10	9,5	8,8	8,0	6,2	4,5	2,5	
AT 80/4/152 C. 244											
AT 80/4/152 C. 245		14	13	12	11,5	10,8	10	8,5	7,0	5,0	3,0

TYP	Wydajność	kW			Rp.m 1/min	Bieguny	A 400V 3 ~	Hz	cos j
		P1	P2	Hp					
AT 80/4/152 C. 244	Dn - 80	2,8	2,2	3	1450	4	5,2	50	0,81
AT 80/4/152 C. 245		3,8	3	4	1450	4	7,2	50	0,78

AT 80/4/152 C. 244-245



Nazwa części	Materiały
1 Ostrona silnika	Żeliwo G25 Cast iron G25
2 Mocowanie łożyska	
3 Pierścień mocujący łożysko	
4 Korpus pompy	Stal AISI 416 - Stainless steel AISI 416
5 Mocowanie silnika	
6 Wirnik	Guma nitylowa - nitrilic rubber
7 Oczko tańcucha	
8 O-ring	Guma nitylowa - nitrilic rubber
9 Łożysko górne	
10 Łożysko dolne	Stal AISI 420 Stainless steel AISI 420
11 Stojan	
12 Rotor	Żeliwo G25 Cast iron G25
13 Wał silnika	
14 Tulejka przejścia przewodu zasilającego	Guma nitylowa - nitrilic rubber
15 Przejście szczelne kabla	
16 Przewód zasilający	H07RN8F
17 O-ring	
18 O-ring	Guma nitylowa - nitrilic rubber
19 Sonda wilgotności	
20 Uszczelnienie mechaniczne górne	Ceramika/grafit Carbon/Ceramic
21 Uszczelnienie mechaniczne dolne	
22 Wpust	Stal AISI 304 Stainless steel AISI 304
23 Korek oleju	
Połączenie śrubowe	Stal AISI 304 Stainless steel AISI 304



TYP	DN1	DN2/3	A	B	Otwory	Wposażenie dodatkowe
AT 80/4/152 C. 244 AT 80/4/152 C. 245	80	80	160	200	N° Ø	P5 DN 80, B5 DN 80, DN 80 - PN 16
					8 18	

TYP	SONDA	USZCZELKI	ŁOŻYSKA
AT 80/4/152 C. 244 AT 80/4/152 C. 245	3 ~ 400 V (1) 7x1,5 Ø 15 z końcówkami bosymi	MT	10
	Sonda termiczna	TAK	
	Sonda wilgotności	TAK	
		górna AR25	dolna MG1525G26
		górna 6205 ZZ	dolna 3205 ZZ

TYP	X	Y	Z	Kg
AT 80/4/152 C. 244	355	580	420	69
AT 80/4/152 C. 245	355	580	420	70

DRENO POMPE zastrzega sobie prawo wprowadzania zmian powyższych danych bez wcześniejszego
Date 01/05/08