

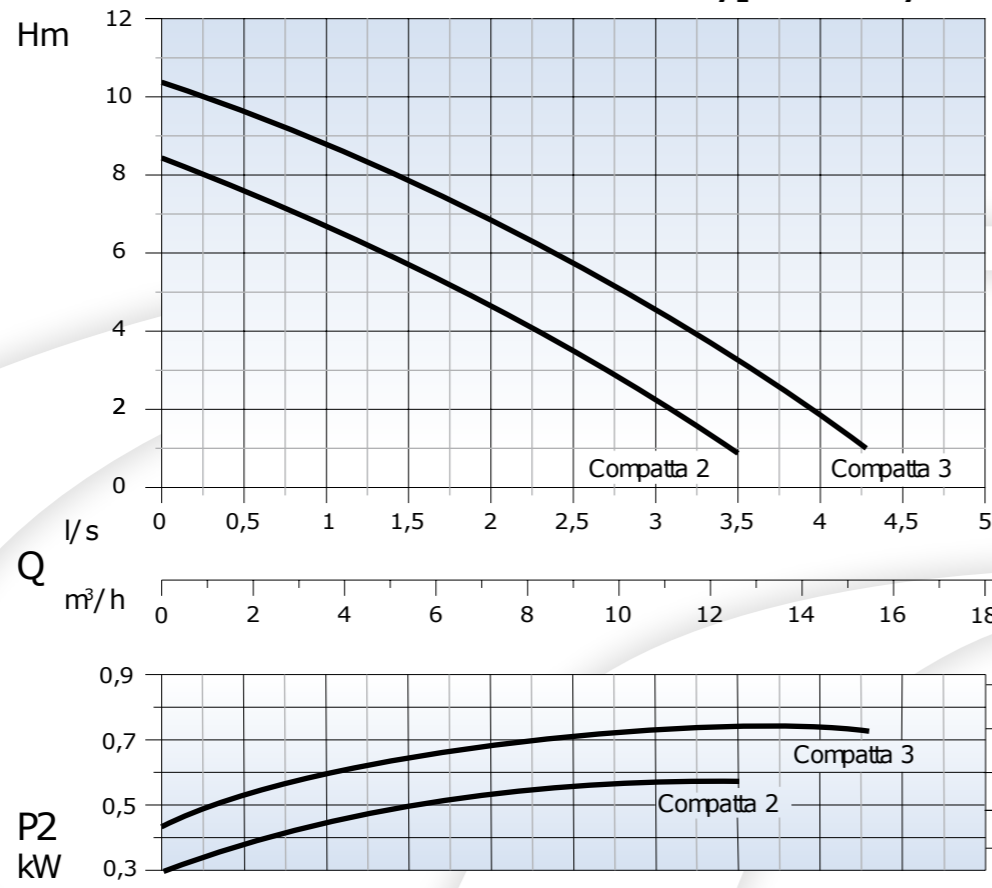


Wirnik
VORTEX



Wolny przelot:
Ø 40 mm

DN G 1" 1/2 - 2850 1/min



Przeznaczenie

Pompa zatapialna przenośna, uniwersalna. Do pompowania wód opadowych i ścieków surowych, osadów świeżych i zagnitych, mieszanin ścieków.

Silnik

Silnik asynchroniczny dwubiegunowy z wirnikiem...
Klasa izolacji F = 155°C
Stopień ochrony IP 68

Uszczelnienia

Od strony silnika: uszczelnienie wargowe
Od strony wirnika: węgiel krzemu + uszczelka z świtonu Ø 14s

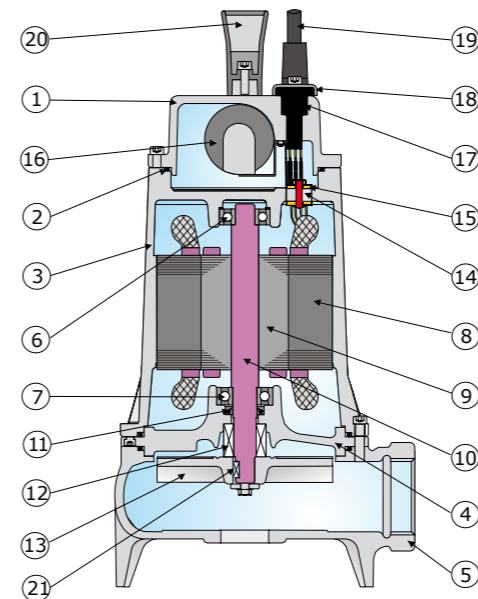
Dyrektywy, normy, tolerancje Charakterystyki zgodnie z ISO 9906 poziom 2.

Dane techniczne

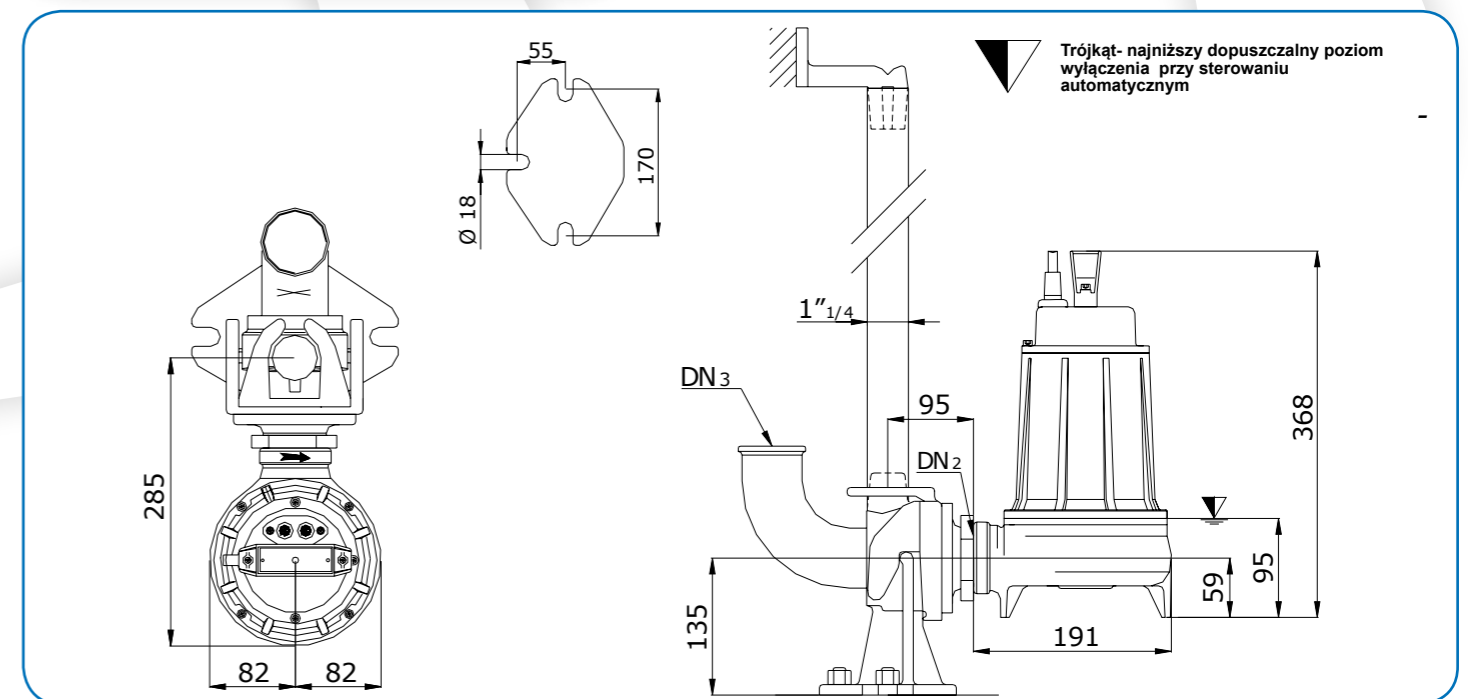
Typ	Q	l/s	0.5	1	1.5	2	2.5	3	3.5	4	4.25
		l/m	30	60	90	120	150	180	210	240	255
		m³/h	1,8	3,6	5,4	7,2	9,0	10,8	12,6	14,4	15,3
COMPATTA 2 M/T	H m		7,5	6,8	5,8	4,5	3,5	2,2	1,0		
COMPATTA 3 M/T			9,5	8,9	8,0	7,0	5,8	4,5	3,2	2,0	1,0

Typ	Wydajność	kW		Hp	R.p.m 1/min	Poli Poles	Hz	A		
		P1	P2					1 ~		3 ~
								230 V	µf	400 V
COMPATTA 2 M/T	Dn2 - G 1" 1/2	0,77	0,56	0,75	2850	2	50	3,2	16	1,7
COMPATTA 3 M/T		0,95	0,75	1	2850	2	50	4	18	1,8

COMPATTA 2 - 3



Nazwa części Description	Materiały Materials
1 Pokrywa silnika Motor cover	Żeliwo G20 Cast iron G20
2 O' Ring - O' Ring	Guma nitylowa Nitrilic rubber
3 Osłona silnika Motor casing	Żeliwo G20 Cast iron G20
4 Kolnierz pośredni Intermediate flange	
5 Korpus pompy Pump casing	
6 Łożysko górne Upper ball bearing	
7 Łożysko dolne	
8 Stojan - Stator	
9 Rotor Rotor	
10 Wał silnika Motor shaft	Stal AISI 420 Stainless steel Aisi 420
11 Uszczelnienie wargowe Lip seal	Guma nitylowa Nitrilic rubber
12 Uszczelnienie mechaniczne dolne	Węgiel krzemu + witon Silicon carbide + viton
13 Wirnik Impeller	Żeliwo G20 Cast iron G20
14 Przejście szczelne oddzielnia Separator cable entry gland	Guma nitylowa Nitrilic rubber
15 Podkładka przejścia szczelnego oddzielnia Washer cable entry gland	Nylon
16 Kondensator Capacitor	
17 Przejście szczelne kabla	Guma nitylowa Nitrilic rubber
18 Tulejka przejścia przewodu zasilającego	Stal AISI 416 - Stainless steel Aisi 416
19 Przewód zasilający Net supply cable	H07RN8F
20 Uchwyt Handle	Nylon wzmocniony Hard nylon
21 Wpust Key	Stal AISI 304 Stainless steel Aisi 304
Połączenia śrubowe	Stal AISI 304 Stainless steel Aisi 304



TYP	DN2	DN3	Przewód - CABLE	wyposażenie dodatkowe	Uszczelniki SEALS	Pierścienie BEARINGS		
COMPATTA 2 M/T COMPATTA 3 M/T	G 1" 1/2	2"	1 ~ 230 V 3 ~ 400 V MT 10		góra SC 15-24-5	dół MG1S2/14-G1	góra 6201 2Z	dół 6202 2Z

TIPO - TYPE	X	Y	Z	Kg
COMPATTA 2 M/T	200	380	230	15
COMPATTA 3 M/T	200	380	230	15,5

DRENO POMPE zastrzega sobie prawo wprowadzania zmian powyższych danych bez
DRENO POMPE CAN ALTER WITHOUT NOTIFICATION THE DATA MENTIONED IN THIS CATALOGUE

Doc Rev.0
Date 01/05/08