

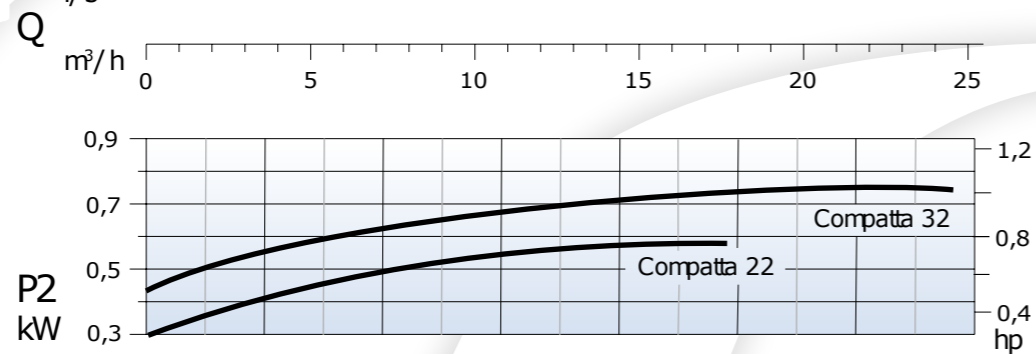
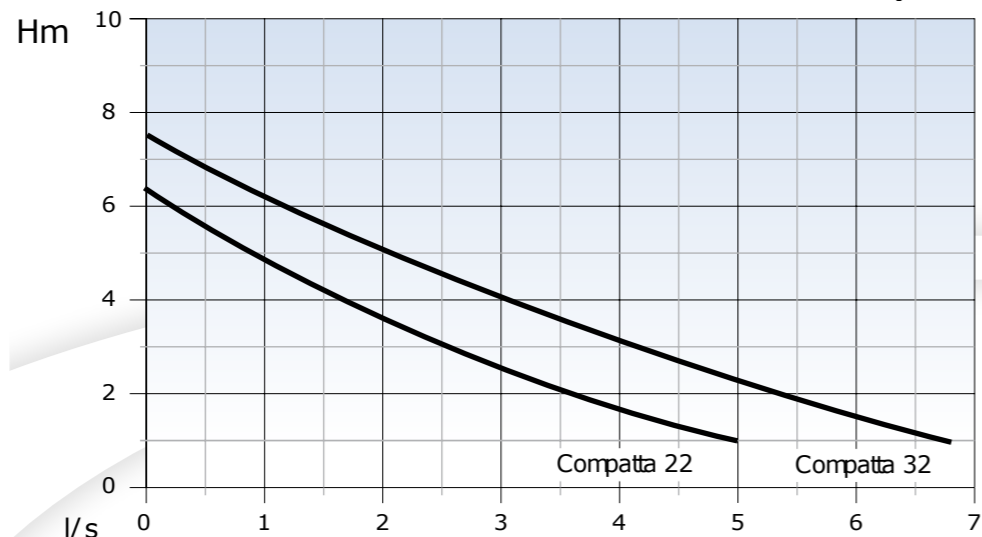


Wirnik
VORTEX



Wolny przepływ
Free passage
Ø 50 mm

DN G 2" - 2850 1/min



Przeznaczenie

Pompa zatapialna przenośna, uniwersalna. Do pompowania wód opadowych i ścieków surowych, osadów świeżych i zagnitych, mieszanin ścieków.

Silnik

Silnik asynchroniczny dwubiegunowy z wirnikiem klatkowym. Klasa izolacji F = 155°C. Stopień ochrony IP 68

Uszczelnienia

Od strony silnika: uszczelnienie wargowe
Od strony wirnika: węgiel krzemu + uszczelka z witonu Ø 14

Dyrektywy, normy, tolerancje

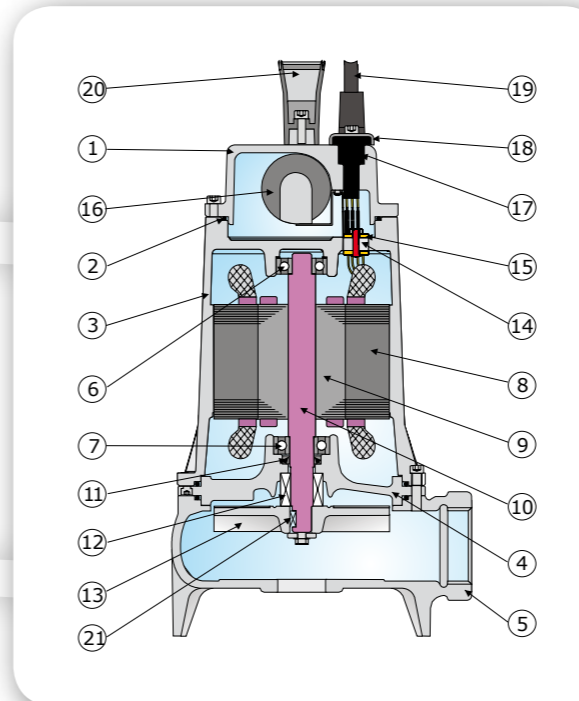
Charakterystyki zgodnie z ISO 9906 poziom 2.

Dane techniczne

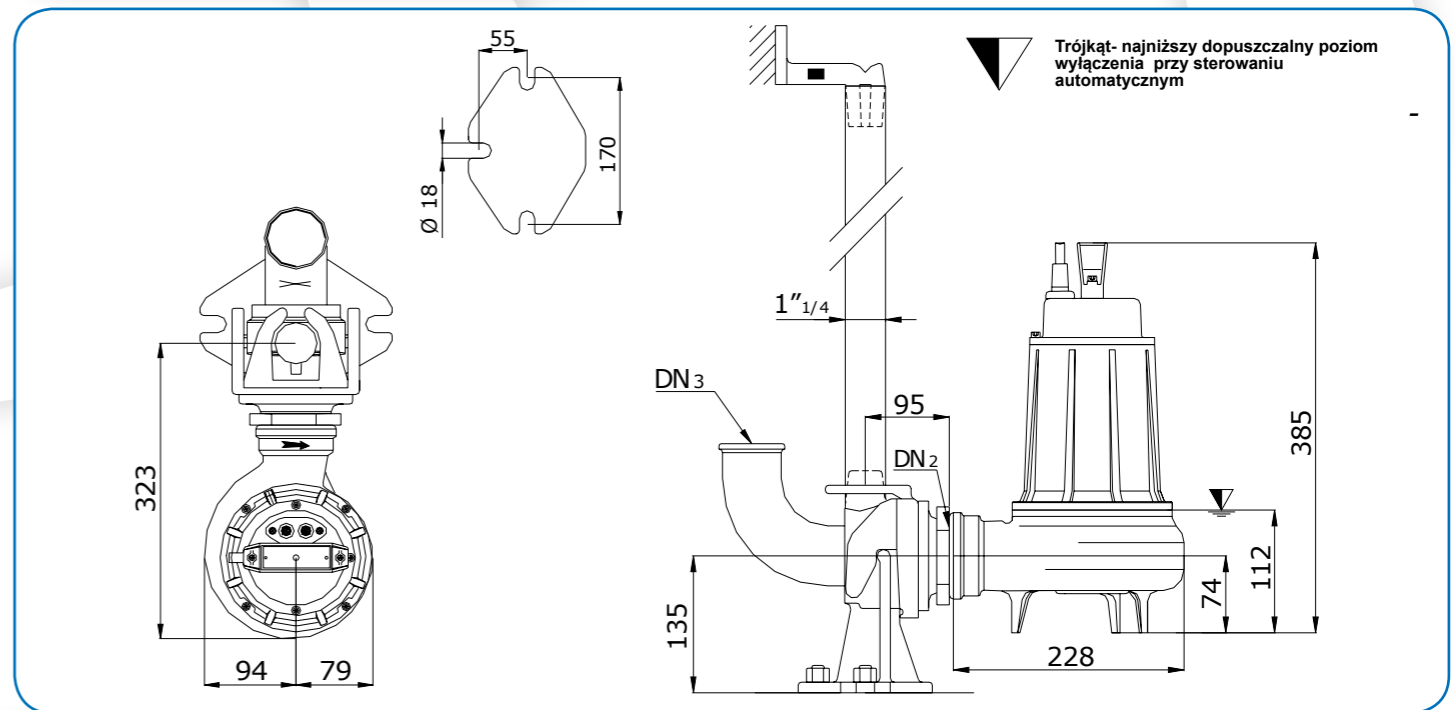
Typ	Q	I/s	0.5	1	1.5	2	2.5	3	4	5	6
		I/m	30	60	90	120	150	180	240	300	360
		m³/h	1.8	3.6	5.4	7.2	9	10.8	14.4	18	21.6
COMPATTA 22 M/T	H m		5,5	4,9	4,2	3,5	3,0	2,5	1,8	1,0	
COMPATTA 32 M/T			6,9	6,2	5,5	5,0	4,5	4,0	3,1	2,2	1,5

Typ	Wydajność Delivery	kW		Hp	Rp.m 1/min	Poli Poles	Hz	A		
		P1	P2					1 ~		3 ~
								230 V	µf	400 V
COMPATTA 22 M/T	Dn2 - G 2"	0,77	0,56	0,75	2850	2	50	3,6	16	1,7
COMPATTA 32 M/T		0,95	0,75	1	2850	2	50	4,4	18	1,9

COMPATTA 22 - 32



Opis Description	Materiały Materials
1 Pokrywa silnika Motor cover	Żeliwo G20 Cast iron G20
2 O' Ring -O' Ring	Guma nitylowa Nitrilic rubber
3 Osłona silnika Motor casing	Żeliwo G20 Cast iron G20
4 Kolnierz pośredni Intermediate fange	
5 Korpus pompy Pump casing	
6 Łożysko górne Upper ball bearing	
7 Łożysko dolne ball bearing	
8 Stożan -Stator	
9 Rotor Rotor	
10 Alberto motore Motor shaft	Stal AISI 420 Stainless steel Aisi 420
11 Uszczelnienie wargowe Lip seal	Guma nitylowa Nitrilic rubber
12 Uszczelnienie mechaniczne dolne	Węgiel krzemu + witon Silicon carbide + viton
13 Wirnik Impeller	Żeliwo G20 Cast iron G20
14 Przejście szczelne oddzielacza Separator cable entry gland	Guma nitylowa Nitrilic rubber
15 Podkładka przejścia szczelnego oddzielacza Washer cable entry gland	Nylon
16 Kondensator Capacitor	
17 Przejście szczelne kabla	Guma nitylowa Nitrilic rubber
18 Tulejka przejścia przewodu zasilającego	Stal AISI 416 -Stainless steel Aisi 416
19 Przewód zasilający Net supply cable	H07RN8F
20 Uchwyt Handle	Nylon wzmocniony Hard nylon
21 Wpust Key	Stal AISI 304 Stainless steel Aisi 304
Połączenie śrubowe	Stal AISI 304 Stainless steel Aisi 304



TYP	DN2	DN3	Przewód	Wysposażenie dodatkowe	Uszczelki	Pierścienie
COMPATTA 22 M/T COMPATTA 32 M/T	G 2"	2"	1 ~ 230 V 3 ~ 400 V wtyczka Schuko with free terminals z końcówkami bosymi	MT 10	Górna/ Dolna/ SC 15-24-5 MG1S2/ 14 G1	Górna/UPPER Dolna/LOWER 6201 2Z 6202 2Z

TIPO - TYPE	X	Y	Z	Kg
COMPATTA 22 M/T	230	450	270	16,5
COMPATTA 32 M/T	230	450	270	17

DRENO POMPE zastrzega sobie prawo wprowadzania zmian powyższych danych bez wcześniejszego
DRENO POMPE CAN ALTER WITHOUT NOTIFICATIONS THE DATA MENTIONED IN THIS CATALOGUE

Doc_Rev.0
Date_01/05/08