

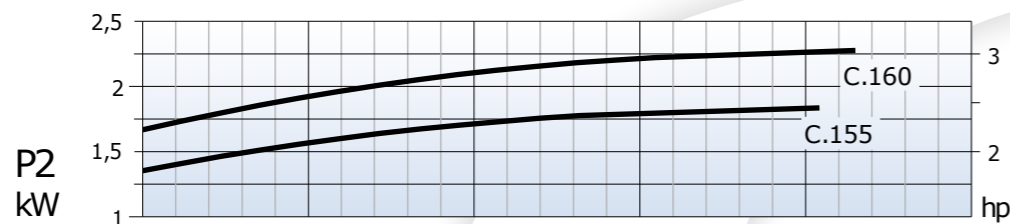
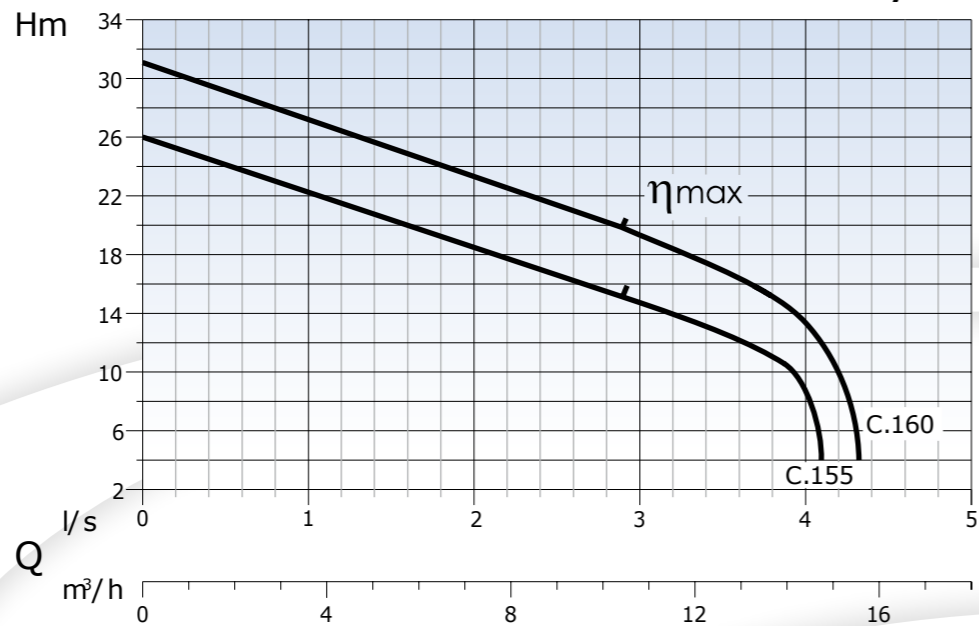


Wirnik ROZDRABNIAJĄCY GRINDER



Wolny przelot
Ø 6 mm

DN G 2" - 2850 1/min



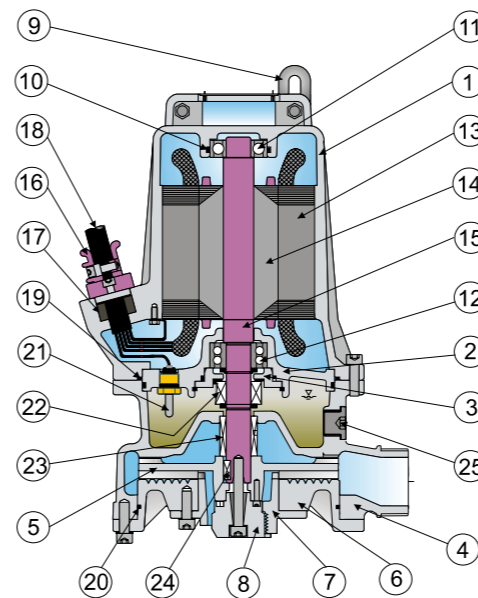
- Przeznaczenie**
Pompa zasilana z rozdrabniaczem o znacznej wysokości podnoszenia. Do pompowania rozmaitych ścieków komunalnych.
- Silnik**
Silnik asynchroniczny dwubiegunowy z wirnikiem klatkowym. Klasa izolacji F = 155°C. Stopień ochrony IP 68
- Uszczelnienia**
Od strony silnika: ceramika + grafit Ø 20
Od strony wirnika: węgiel krzemu + uszczelka z witonu Ø 20
- Dyrektywy, normy, tolerancje**
Charakterystyki zgodnie z ISO 9906 poziom 2. Wykonanie ATEX II 2G Ex d c IIB T4 X

Dane techniczne

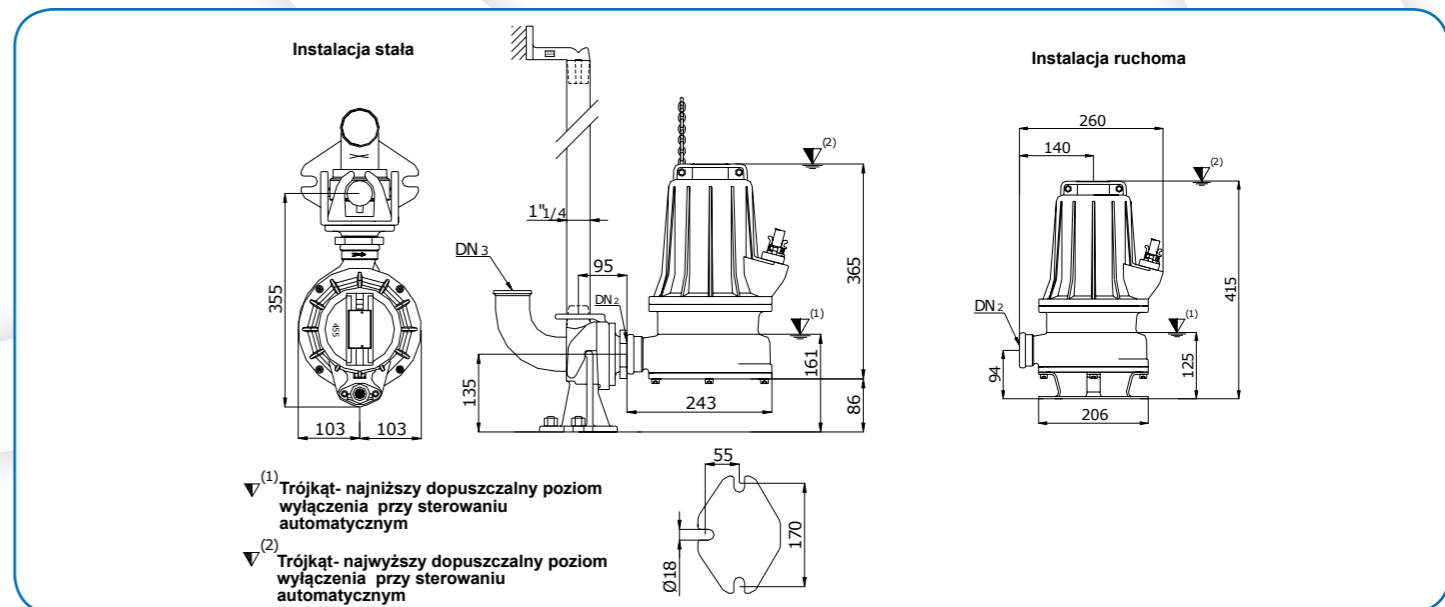
TYP	Q	I/s									
		0,5	1	1,5	2	2,5	3	3,5	4	4,3	
		l/m	30	60	90	120	150	180	210	240	258
		m³/h									
		1,8	3,6	5,4	7,2	9	10,8	12,6	14,4	15,5	
GM-GT 32/2/125 C.155	H m	24	22	20	18,5	16,5	15	13	8,0		
GM-GT 32/2/125 C.160		29	27	25	23,5	21,5	19,5	17	13	4,0	

TYP	Wydajność	kW			Rp.m 1/min	Bieguny	Hz	A		
		P1	P2	Hp				1 ~		3 ~
								230 V	µf	400 V
GM-GT 32/2/125 C.155	Dn2 -G 2"	2,6	1,7	2,5	2850	2	50	11	45	4,2
GM-GT 32/2/125 C.160		3,4	2,3	3	2850	2	50	13	55	5

GM-GT 32/2/125 C.155-160



Nazwa części	Materiały
1 Oślonka silnika	
2 Mocowanie łożyska	
3 Pierścień mocujący łożysko	Żeliwo G25 Cast iron G25
4 Korpus pompy	
5 Wirnik	
6 Pokrywa zamykająca	
7 Rozdrabniacz-część stała	Stal AISI 416 - Stainless steel Aisi 416
8 Rozdrabniacz-część stała	
9 Oczko łańcucha	Stal AISI 416 - Stainless steel Aisi 416
10 O-ring	Guma nitrylowa Nitrilic rubber
11 Łożysko górne	
12 Łożysko dolne	
13 Stojan	
14 Rotor	
15 Wał silnika	Stal AISI 420 Stainless steel Aisi 420
16 Tulejka przejścia przewodu zasilającego	Żeliwo G25 Cast iron G25
17 Przejście szczelne kabla	Guma nitrylowa Nitrilic rubber
18 Przewód zasilający	H07RN8F
19 O-ring	Guma nitrylowa Nitrilic rubber
20 O-ring	
21 Sonda wilgotności	
22 Uszczelnienie mechaniczne górne	Ceramika/grafit Carbon/Ceramic
23 Uszczelnienie mechaniczne dolne	Węgiel krzemu + witon Silicon carbide + witon
24 Wpust	Stal AISI 304 Stainless steel Aisi 304
25 Korek oleju	Stal AISI 416 Stainless steel Aisi 416
Połączenie śrubowe	Stal AISI 304 Stainless steel Aisi 304



TYP	DN2	DN3	Wyposażenie dodatkowe	
GM/GT 32/2/125 C.155 GM/GT 32/2/125 C.160	2"	2"		

TYP	PRZEWÓD	SONDA	USZCZELKI		ŁOŻYSKA	
GM/GT 32/2/125 C.155 GM/GT 32/2/125 C.160	1 ~ 230 V	3 ~ 400 V	MT	Sonda termiczna	TAK	
	(1) 7x1,5 Ø 15 panel kontrolny	(1) 7x1,5 Ø 15 z końcówkami bosymi	10	Sonda wilgotności	TAK	górna: AR 20, dolna: MG1S20/20-G26, górna: 6204 ZZ, dolna: 3204 ZZ

TYP	X	Y	Z	Kg
GM/GT 32/2/125 C.155	295	460	310	37,5
GM/GT 32/2/125 C.160	295	460	310	40

DRENO POMPE zastrzega sobie prawo wprowadzania zmian powyższych danych bez wcześniejszego
DRENO POMPE CAN ALTER WITHOUT NOTICE IN THE DATA MENTIONED IN THIS CATALOGUE
Doc Rev.1
Date 01/07/09