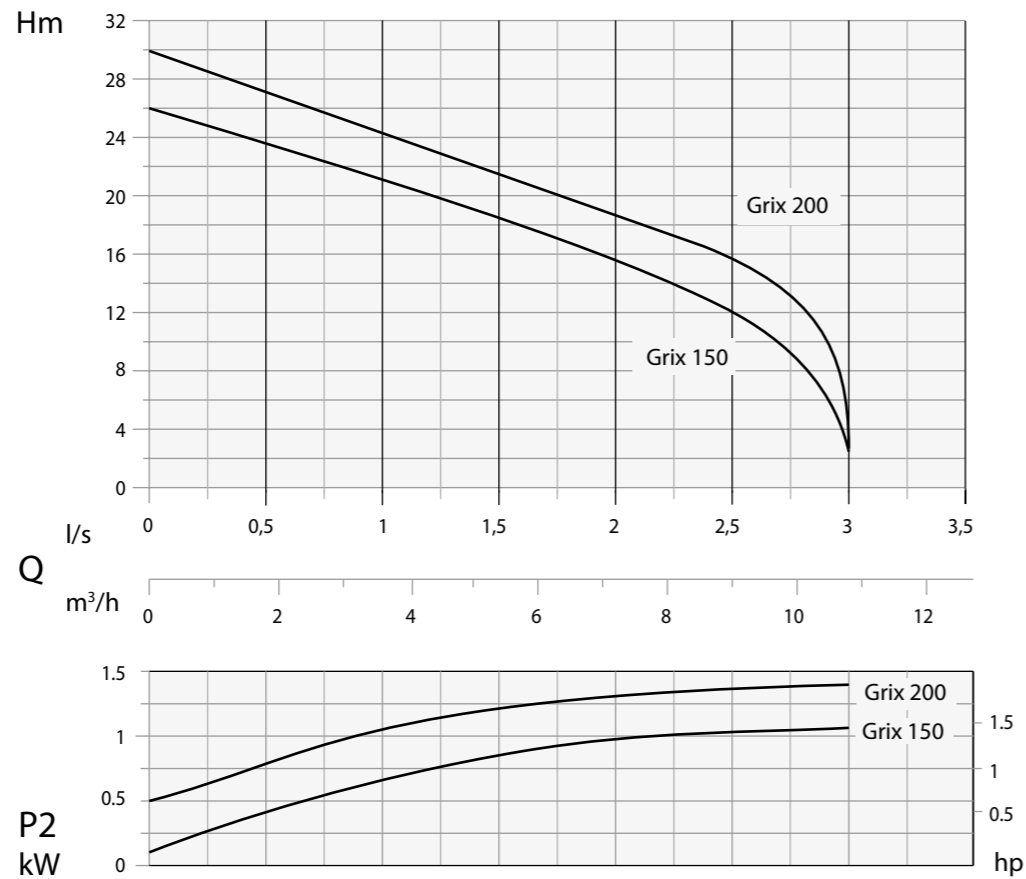



DN 32 - G 1" 1/4 - 2850 1/min

Dane techniczne

Typ	Q	I/s	0.25	0.5	1	1.25	1.5	2	2.25	2.5	3
		I/m	15	30	60	75	90	120	135	150	180
		m ³ /h	0,9	1,8	3,6	4,5	5,4	7,2	8,1	9,0	10,8
	H m		25	23	21	20	19	15	14	12	2
			29	27	25	23	21	19	17	16	4

Typ	Mandata Wydajność	kW		Hp	R.p.m. 1/min	Poli Bieguny	Hz	A		
		P1	P2					1 ~ 230 V	μf	3 ~ 400 V
GRIX 150 M/T	Dn32 - G 1" 1/4	1,5	1,1	1,5	2850	2	50	7,9	30	2,9
GRIX 200 M/T		1,9	1,4	1,9	2850	2	50	9	30	3,5

Przeznaczenie

Pompa zatapialna z rozdrabniaczem o znacznej wysokości podnoszenia. Do pompowania rozmaitych ścieków

Silnik

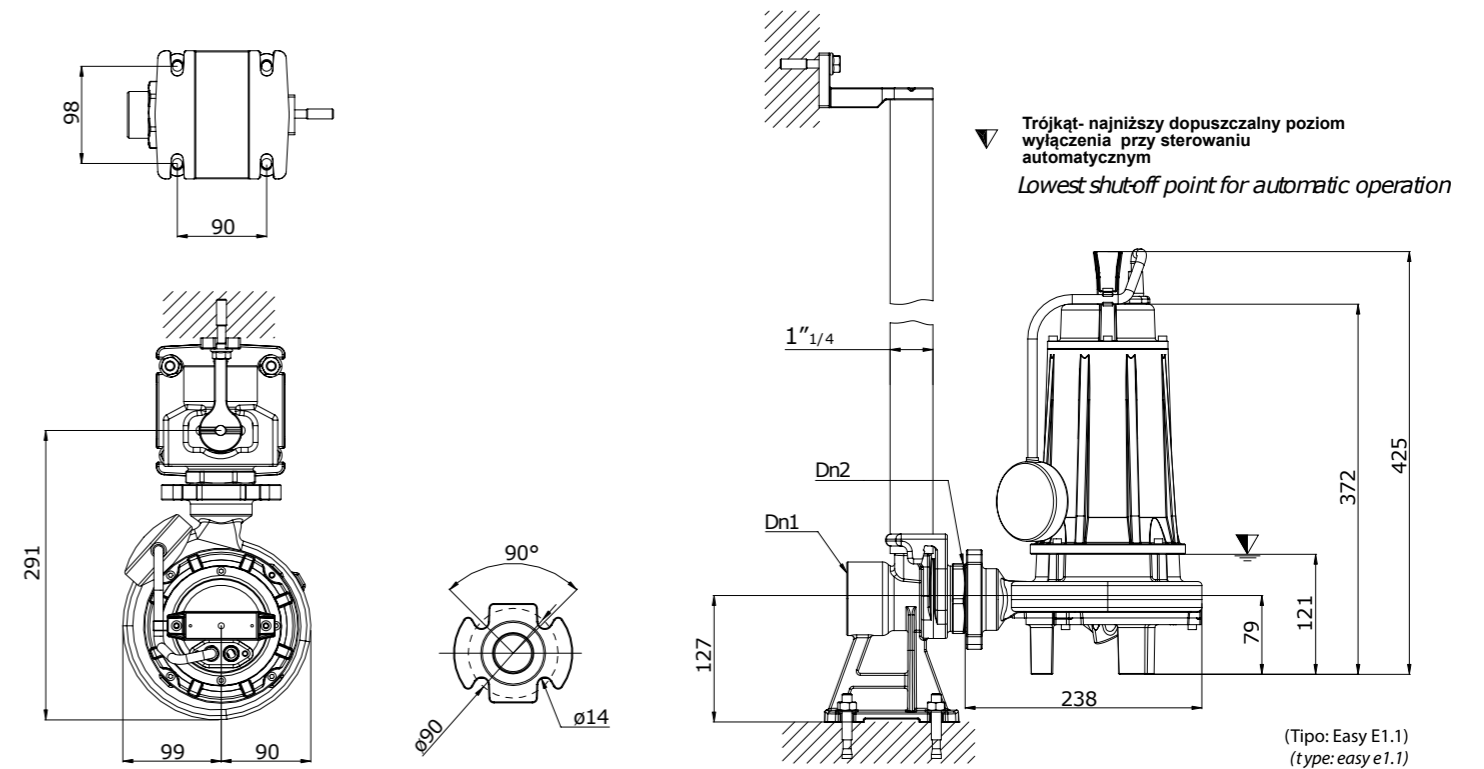
Silnik asynchroniczny dwubiegowy z wirnikiem klatkowym. Klasa izolacji F = 155°C. Stopień ochrony IP 68

Uszczelnienia

Od strony silnika: ceramika + grafit Ø 20
Od strony wirnika: węgiel krzemu + uszczelka z witonu Ø 14

Dyrektywy, normy, tolerancje

Charakterystyki zgodnie z ISO 9906 poziom 2.



TYP	DN ₂	DN ₁	KABEL			Wyp. opcjonalne		Uszczelki		Łożyska		
GRIX 150 M/T GRIX 200 M/T	DN32 G 1" 1/4	2"	1 ~ 230 V 4x1 Ø 10 Pannello di controllo Panel kontrolny	3 ~ 400 V 4x1 Ø 10 con terminali liberi z końcówkami bosymi	MT 10		DUTY 50		Góra SC 15-24-5	Dół MG152/14 G1-E1	Góra 6201 2Z	Dół 6202 2Z

Części zamienne	Opis	Materiały
1	Osłona silnika	Żeliwo G20 Cast iron G20
2	O' Ring	Guma nitylowa Nitrilic rubber
3	Korpus silnika	Żeliwo G20 Cast iron G20
4	Kołnier pośrodkowy	Żeliwo G20 Cast iron G20
5	Korpus pompy	Żeliwo G20 Cast iron G20
6	Łożysko górne	Żeliwo G20 Cast iron G20
7	Łożysko dolne	Żeliwo G20 Cast iron G20
8	Stojan	Żeliwo G20 Cast iron G20
9	Rotor	Żeliwo G20 Cast iron G20
10	Wał silnika	Stal AISI 420 Stainless steel Aisi 420
11	Uszczelnienie mechaniczne górne	Guma nitylowa Nitrilic rubber
12	Uszczelnienie mechaniczne dolne	Węgiel krzemu + witon Silicon carbide + viton
13	Wirnik	Żeliwo G20 Cast iron G20
14	Część tnąca stała	Stal AISI 440C Stainless steel Aisi 440C
15	Część tnąca ruchoma	Stal AISI 440C Stainless steel Aisi 440C
16	Przejście szczelne oddzielnika	Guma nitylowa Nitrilic rubber
17	Podkładka przejścia szczelnego oddzielnika	Nylon
18	Tulejka przejścia przewodu zasilającego	Guma nitylowa Nitrilic rubber
19	Przejście szczelne kabla	Stal AISI 416 Stainless steel Aisi 416
20	Przewód zasilający	H07RN8F
21	Uchwyt	Nylon
22	Wpust	Stal AISI 304 Stainless steel Aisi 304
23	Korek oleju	Stal AISI 416 Stainless steel Aisi 416
	Połączenie śrubowe	Stal AISI 304 Stainless steel Aisi 304

TIPO - TYPE	X	Y	Z	Kg
GRIX 150 M/T	220	470	260	25
GRIX 200 M/T	220	470	260	27

DRENO POMPE zastrzega sobie prawo wprowadzania zmian powyższych danych bez uprzedzenia

DRENO POMPE CAN ALL eR WITHOUt NOtIFIcAtIONS tHe dAtA MeIt IONed IN tHIS cAtALOGUe

Doc_Rev.0
Date_15/05/12