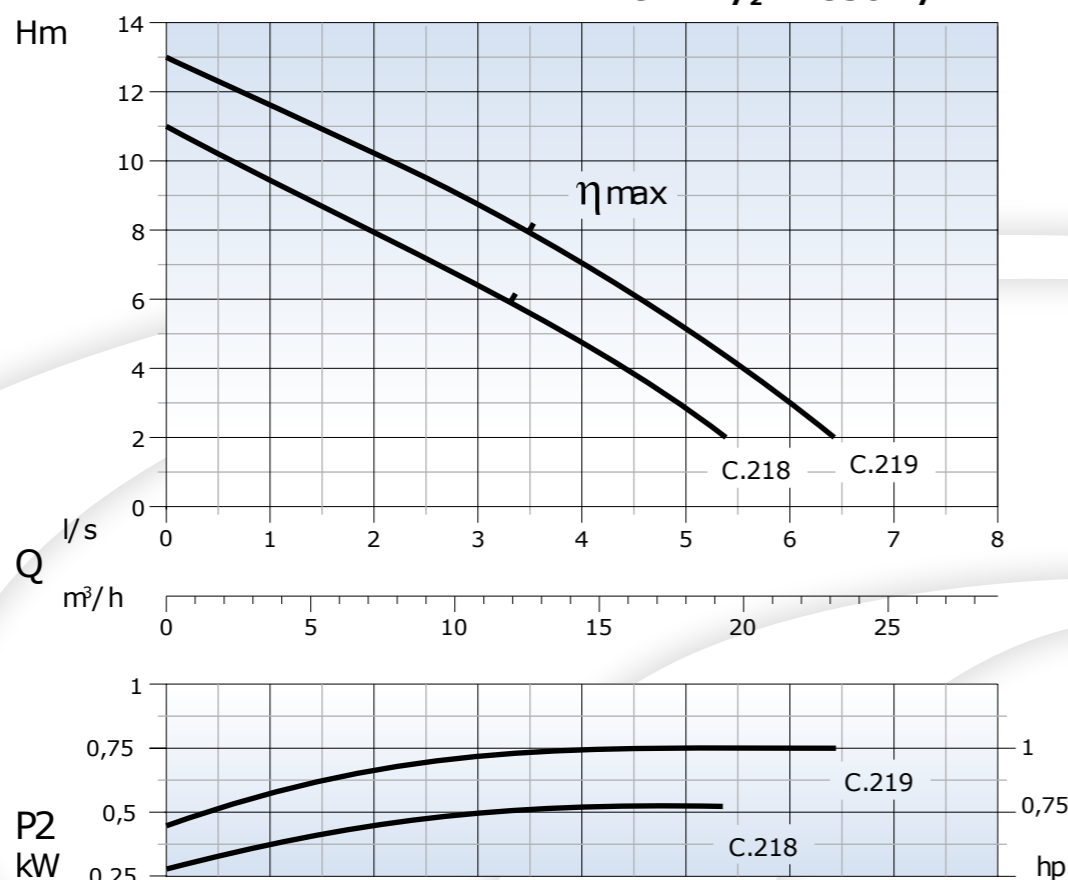
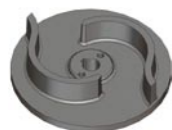




DN G 1" 1/2 - 2850 1/min



Wirnik Dwukanałowy



Wolny przepływ

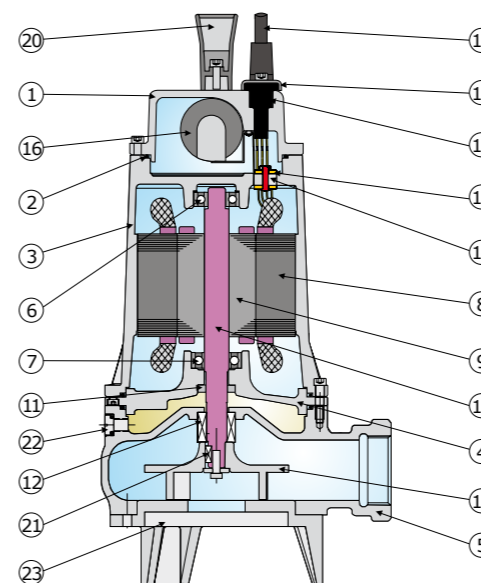
C. 218: Ø 14 mm
C. 219: Ø 19 mm

- Przeznaczenie**
Pompa zatapialna przenośna. Do pompowania ścieków komunalnych i przemysłowych podczyszczonych mechanicznie, wód opadowych i osadów niezbyt zbitych.
- Silnik**
Silnik asynchroniczny dwubiegunowy z wirnikiem klatkowym. Klasa izolacji F = 155°C. Stopień ochrony IP 68.
- Uszczelnienia**
Od strony silnika: uszczelnienie wargowe
Od strony wirnika: węgiel krzemu + uszczelka z witonu Ø 14
- Dyrektywy, normy, tolerancje**
Charakterystyki zgodnie z ISO 9906 poziom 2.

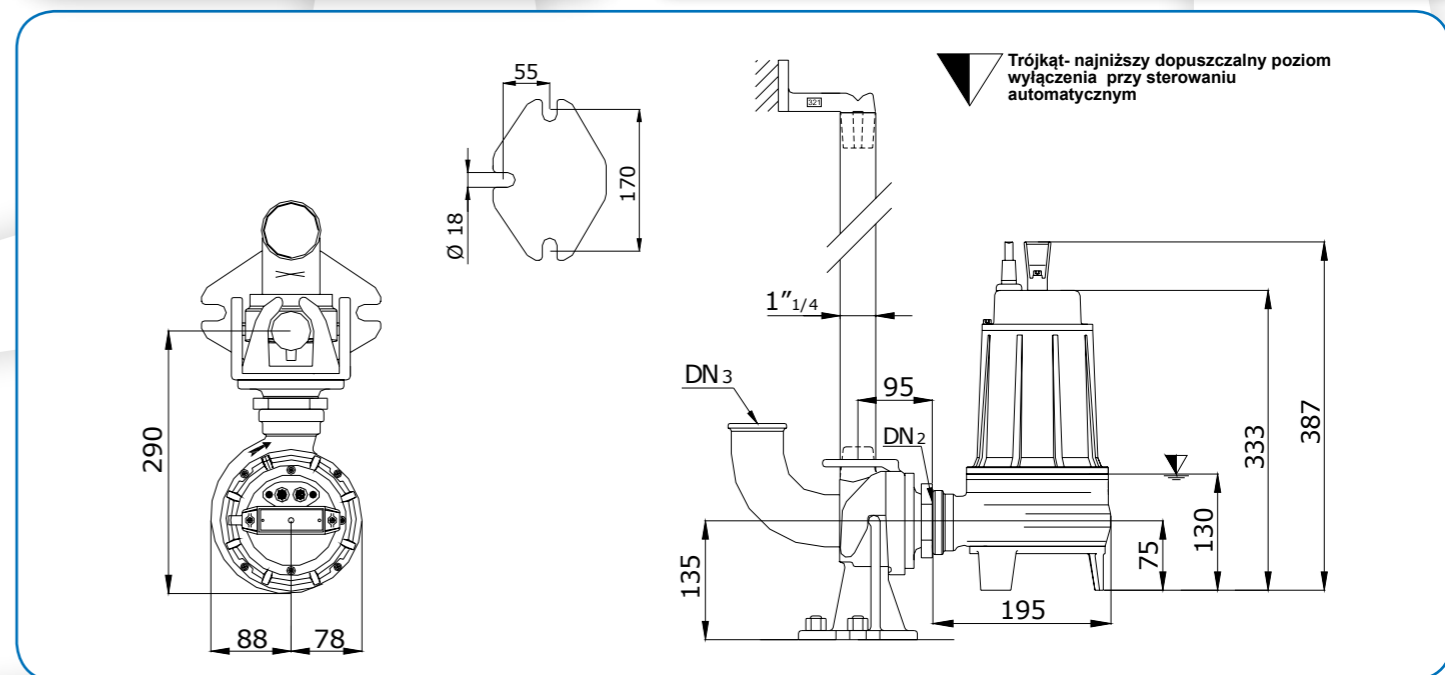
Dane techniczne

Typ	Q	Q										
		l/s	0,5	1	2	3	4	5	5,5	6	6,5	
		l/m	30	60	120	180	240	300	330	360	390	
		m³/h	1,8	3,6	7,2	10,8	14,4	18	19,8	21,6	23,4	
AM-AT 40/2/110 C.218	H m		10	9,5	8,0	6,5	4,8	3,0	2,0			
AM-AT 40/2/110 C.219			12,2	11,5	10,2	8,8	7,0	5,0	4,0	3,0	2,0	
Typ	Wydajność	kW			Rp.m	Bieguny	Hz	A				
		P1	P2	Hp				1~	3~			
					1/min		230 V	µf	400 V			
AM-AT 40/2/110 C.218	Dn2 - G 1" 1/2	0,80	0,56	0,75	2850	2	50	3,5	16	1,6		
AM-AT 40/2/110 C.219		0,90	0,75	1	2850	2	50	4,5	20	2		

AM-AT 40/2/110 C.218-219



Opis	Materiały
1 Pokrywa silnika motor cover	Żeliwo G20 cast iron g 20
2 O' Ring - O' Ring	Guma nitrylowa nitrilic rubber
3 Osłona silnika motor casing	Żeliwo G20 cast iron g 20
4 Kolnierz pośredni intermediate flange	
5 Korpus pompy Pump casing	
6 Łożysko górne Upper ball bearing	
7 Łożysko dolne ball bearing	
8 Stojan -stator	
9 Rotor Rotor	
10 Wał silnika motor shaft	Stal AISI 420 stainless steel aisi 420
11 Uszczelnienie wargowe	Guma nitrylowa nitrilic rubber
12 Uszczelnienie mechaniczne dolne	Węgiel krzemu + witon silicon carbide + viton
13 Wirnik impeller	Żeliwo G20 cast iron g 20
14 Przejście szczelne oddzielnica separator cable entry gland	Guma nitrylowa nitrilic rubber
15 Podkładka przejścia szczelnego oddzielnica Washer cable entry gland	Nylon
16 Kondensator capacitor	
17 Przejście szczelne kabla	Guma nitrylowa nitrilic rubber
18 Tulejka przejścia szczelnego kabla	Stal AISI 416 -stainless steel aisi 416
19 Przewód zasilający net supply cable	H07RN8F
20 Uchwyt handle	nylon wzmocniony hard nylon
21 Wpust Key	Stal AISI 304 stainless steel aisi 304
22 Korek oleju Oil plug	Stal AISI 416 stainless steel aisi 416
23 Podstawa trójnożna Tripod support	Żeliwo G20 cast iron g 20
Połączenie śrubowe	Stal AISI 304 stainless steel aisi 304



TYP	DN2	DN3	Kabel	Wyposażenie dodatkowe	Uszczelki	Pierścienie		
AM-AT 40/2/110 C.218 AM-AT 40/2/110 C.219	G1" 1/2	2"	1 ~ 230 V 3 ~ 400 V z końcówkami bosymi	MT 10	Góra/ SC 15-26-6	Dół/ MG1S2/14 G1	Góra/ 6201 2Z	Dół/ 6202 2Z
TYP	X	Y	Z	Kg				
AM-AT 40/2/110 C.218	230	450	270	18,5				
AM-AT 40/2/110 C.219	230	450	270	19				

DRENO POMPE zastrzega sobie prawo wprowadzania zmian powyższych danych bez wcześniejszego powiadomienia. Doc. Rev.0 Date: 01/05/08