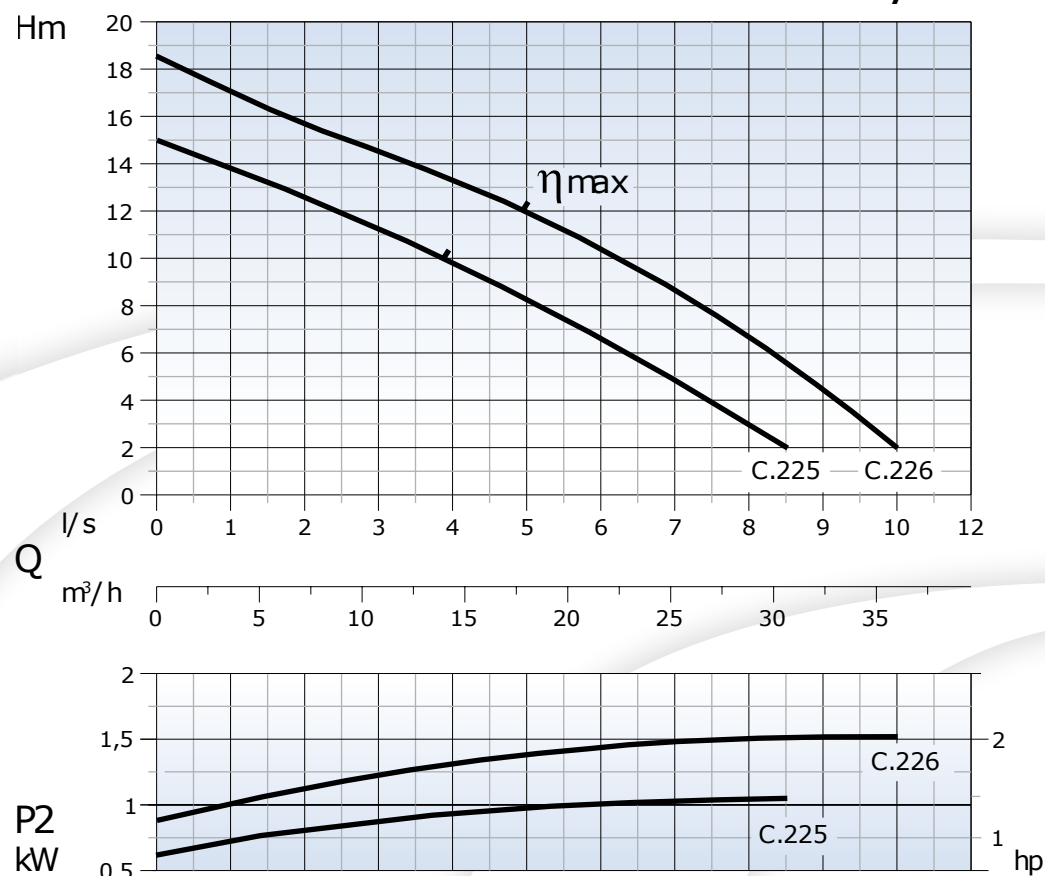




DN G 2" - 2850 1/min



Wirnik Dwukanałowy



Wolny przepływ

C. 226: Ø 24 mm

Przeznaczenie

Pompa zatapialna przenośna. Do pompowania ścieków komunalnych i przemysłowych podczyszczonych mechanicznie, wód opadowych i osadów niezbyt zbitych.

Silnik

Silnik asynchroniczny dwubiegunowy z wirnikiem klatkowym. Klasa izolacji F = 155°C. Stopień ochrony IP 68

Uszczelnienia

Od strony silnika: uszczelnienie wargowe
Od strony wirnika: węgiel krzemowy + uszczelka z witonu Ø 14

Dyrektywy, normy, tolerancje

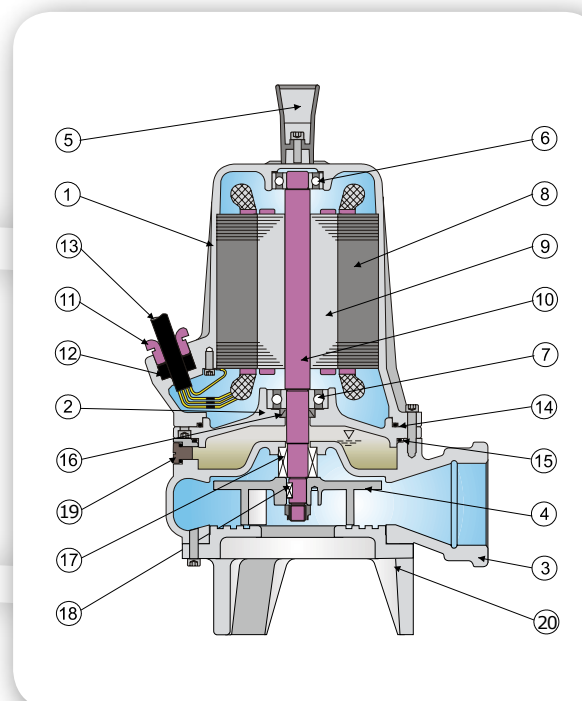
Charakterystyki zgodnie z ISO 9906 poziom 2.

Dane techniczne

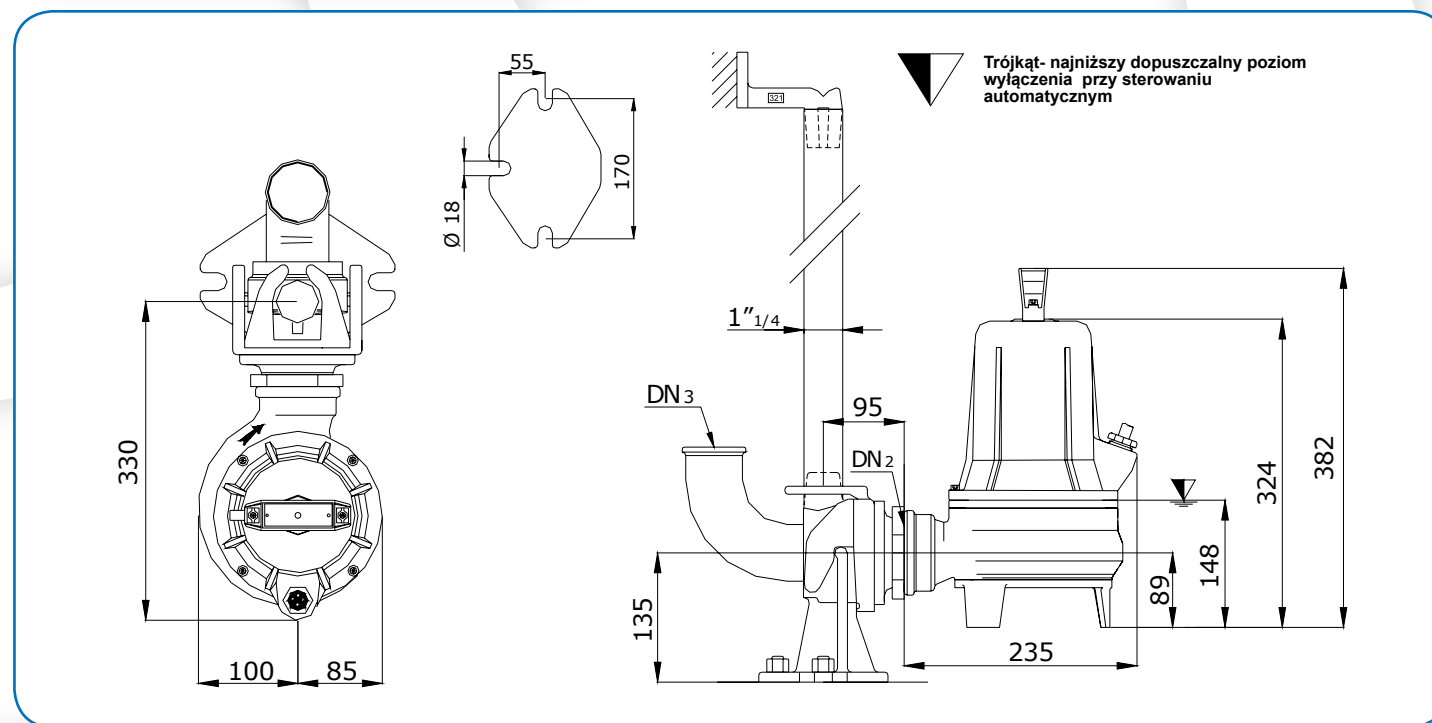
Typ	Q	l/s l/m m³/h	1	2	3	4	5	6	7	8	10
			60	120	180	240	300	360	420	480	600
AM-AT 50/2/110 C.225	H m		14	12,5	11	9,8	8,2	6,6	5,0	3,0	
AM-AT 50/2/110 C.226			17	15,8	14,5	13,2	12	10,5	8,8	6,8	2,0

Typ	Wydajność Delivery	kW		Hp	Rp.m 1/min	Bieguny Poles	Hz	A		
		P1	P2					1 ~ 230 V	3 ~ 400 V	µf
AM-AT 50/2/110 C.225	Dn2 - G 2"	1,3	1,1	1,5	2850	2	50	6,1	25	3
AM-AT 50/2/110 C.226		2,1	1,5	2	2850	2	50	9,6	40	3,5

AM-AT 50/2/110 C.225-226



opis	Materiały
1 Oś silnika motor casing	Guma nitylowa
2 Kolierz pośredni intermediate flange	Żeliwo G20 cast iron g 20
3 Korpus pompy Pump casing	
4 Wirnik impeller	
5 Uchwyt handle	nylon wzmocniony hard nylon
6 Łożysko górne upper ball bearing	
7 Łożysko dolne ball bearing	
8 Stojan -stator	
9 Rotor rotor	
10 Wał silnika motor shaft	Stal AISI 420 stainless steel a isi 420
11 Tulejka przejścia szczelnego kabla	Stal AISI 416 -stainless steel a isi 416
12 Przejście szczelne kabla	Guma nitylowa n itrilic rubber
13 Przewód zasilający net supply cable	H07RN8F
14 O' Ring -o' ring	
15 O' Ring -o' ring	Guma nitylowa n itrilic rubber
16 Uszczelnienie wargowe	
17 Uszczelnienie mechaniczne dolne	Węgiel krzemu + witon silicon carbide + viton
18 Wpust Key	Stal AISI 304 stainless steel a isi 304
19 Korek oleju oil plug	Stal AISI 416 stainless steel a isi 416
20 Podstawa trójnożna tripod support	Żeliwo G20 cast iron g 20
Połączenie śrubowe	Stal AISI 304 stainless steel a isi 304



TYP	DN2	DN3	Kabel	Wyposażenie dodatkowe	Uszczelki	Pierścienie
AM-AT 50/2/110 C.225 AM-AT 50/2/110 C.226	G 2"	2"	1 ~ 230 V 3 ~ 400 V (1) 4x1,5 + 2x0,5 Ø 12 Pannello di controllo panel skontrolny z końcówkami bosymi	MT 10	Góra/Upper Dół SC 15-24-5 MG1S2/14 G1	Góra/Upper Dół/Lo wer 6202 ZZ 6302 ZZ

TYP	X	Y	Z	Kg
AM-AT 50/2/110 C.225	230	450	270	22,5
AM-AT 50/2/110 C.226	230	450	270	26

DRENO POMPE zastrzega sobie prawo wprowadzania zmian powyższych danych bez wcześniejszego powiadomienia. DRENO POMPE can alter without notification the data mentioned in this catalogue.

Doc Rev.0
Date 01/05/08