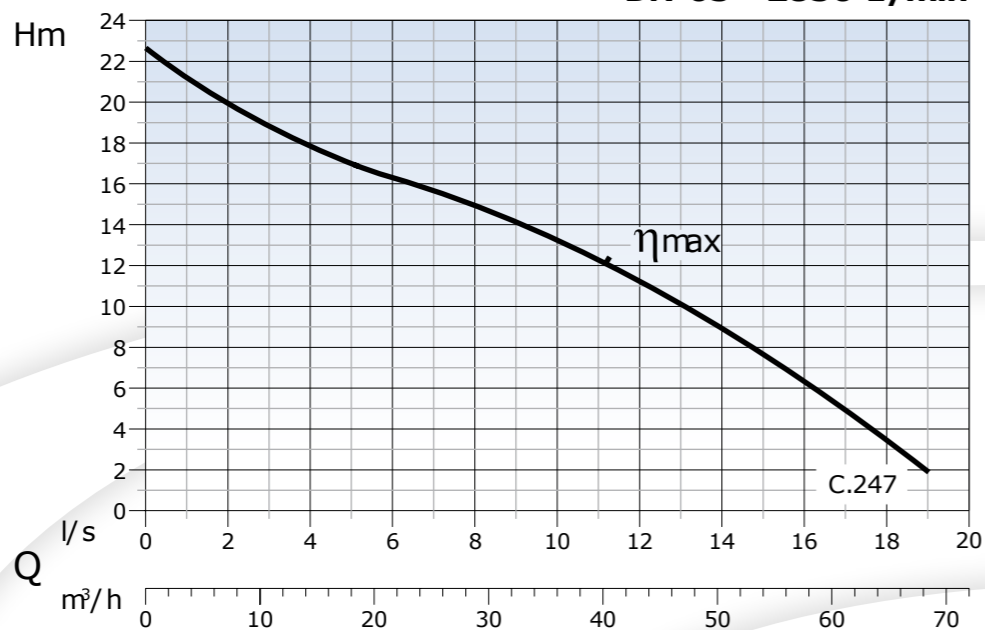


DN 65 - 2850 1/min

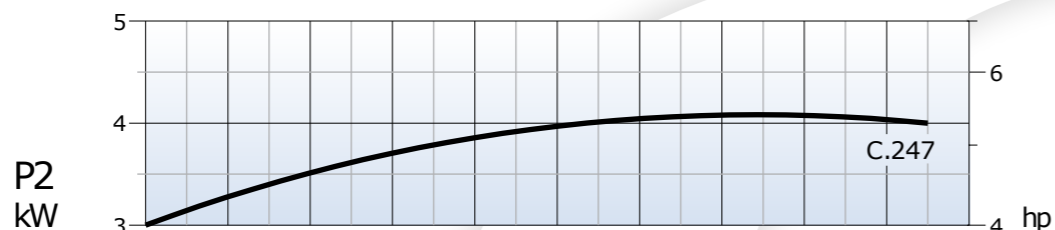


Wirnik
Jednokanałowy



Wolny przepływ

Ø 45 mm



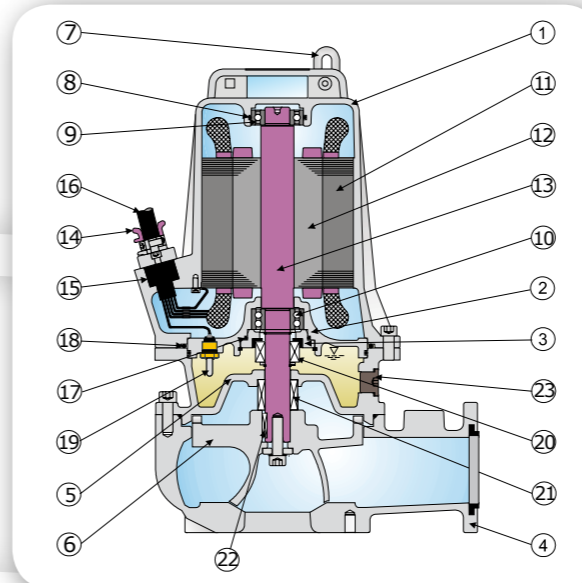
- Przeznaczenie**
Pompa zatapialna przenośna. Do pompowania ścieków komunalnych i przemysłowych podczyszczonych mechanicznie, wód opadowych i osadów niezbyt zbitych.
- Silnik**
Silnik asynchroniczny dwubiegunowy z wirnikiem klatkowym. Klasa izolacji F = 155°C. Stopień ochrony IP 68.
- Uszczelnienia**
Od strony silnika: ceramika/grafit Ø 25
Od strony wirnika: węgiel krzemowy + uszczelka z witonu Ø 25
- Dyrektywy, normy, tolerancje**
Charakterystyki zgodnie z ISO 9906 poziom 2.

Dane techniczne

Typ	Q	I/s	2	4	6	8	10	12	14	16	18	19
		I/m	120	240	360	480	600	720	840	960	1080	1140
		m³/h	7,2	14,4	21,6	28,8	36	43,2	50,4	57,6	64,8	68,4
AT 65/2/152 C.247	H m		20	18	16,2	15	13	11	9,0	6,5	3,5	2,0

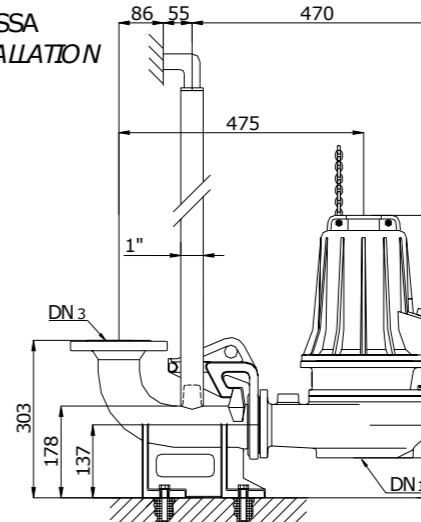
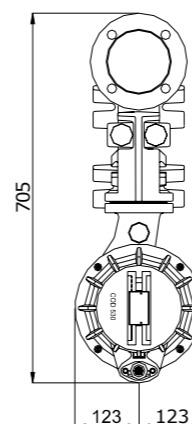
Typ	Mandata Wydajność	kW			Rp.m 1/min	Poli Poles	A 400V 3~	Hz	cos j
		P1	P2	Hp					
AT 65/2/152 C.247	Dn2 - 65	4,7	4	5,5	2850	2	8,3	50	0,86

AT 65/2/152 C.247

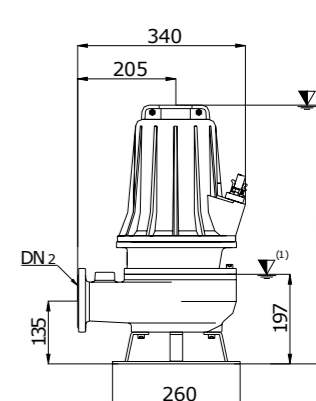


Descrizione Opis	Materiali Materiały
1 Oslona silnika motor casing	Żeliwo G25 cast iron g 25
2 Mocowanie łożyska	
3 Pierścien łożyska Bearing locking ring	
4 Korpus pompy Pump casing	
5 Mocowanie silnika	Stal AISI 416 -stainless steel a isi 416
6 Wirnik impeller	
7 Oczko do łańcucha	Guma nitylowa n itrilic rubber
8 O' Ring -o' ring	Stal AISI 420 stainless steel a isi 420
9 Łożysko górne upper ball bearing	
10 Łożysko dolne	Żeliwo G25 cast iron g 25
11 Stożan -stator	Guma nitylowa n itrilic rubber
12 Rotor rotor	H07RN8F
13 Wał silnika motor shaft	Stal AISI 420 stainless steel a isi 420
14 Tulejka przejścia szczelnego kabla	
15 Przejście szczelne kabla	Żeliwo G25 cast iron g 25
16 Przewód zasilający net supply cable	Guma nitylowa n itrilic rubber
17 O' Ring -o' ring	H07RN8F
18 O' Ring -o' ring	Guma nitylowa n itrilic rubber
19 Sonda wilgotności upper mechanical seal	
20 Uszczelnienie mechaniczne górne	Ceramica/ Graffite -c arbor/ c eramic
21 Uszczelnienie mechaniczne dolne	Węgiel krzemowy + witon silicon carbide + viton
22 Wpust Key	Stal AISI 304 stainless steel a isi 304
23 Korek oleju oil plug	Stal AISI 416 stainless steel a isi 416
Połączenie śrubowe	Stal AISI 304 stainless steel a isi 304

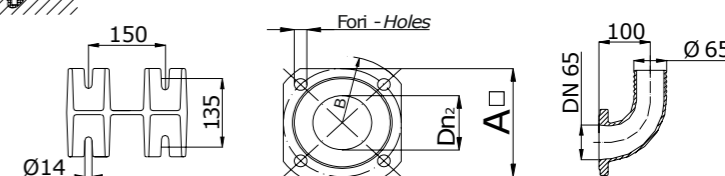
INSTALLAZIONE FISSA
STATIONARY INSTALLATION



INSTALLAZIONE MOBILE
MOBILE INSTALLATION



- (1) Trójkąt- najwyższy dopuszczalny poziom wyłączenia przy sterowaniu automatycznym
- (2) Trójkąt- najniższy dopuszczalny poziom wyłączenia przy sterowaniu automatycznym



TYP	DN1	DN2/3	A	B	Otwory	Wyposażenie opcjonalne
AT 65/2/152 C.247	65	65	130	160	N° 4 Ø 14	P4 DN 65, B4 DN 65, DN 65

TYP	kabel	czujnik	uszczelki	łożyska
AT 65/2/152 C.247	3 ~ 400 V (1) 7x1,5 Ø15 Aw. Diretto / Con terminali liberi z końcówkami bosymi	MT 10 czujnik termiczny thermal probe czujnik przewodzenia conductivity probe	tak Yes tak Yes SUP./górn INF./dól AR25 MG1S25G26 6205 2Z	tak Yes tak Yes INF./lo wer 3205 2Z

TPO - TYPE	X	Y	Z	Kg
AT 65/2/152 C.247	355	580	420	60

DRENO POMPE zastrzega sobie prawo wprowadzania zmian powyższych danych bez wcześniejszego Doc Rev.0 Date 01/05/08
DRENO POMPE can alter with out notification the data mentioned in this catalog ue