

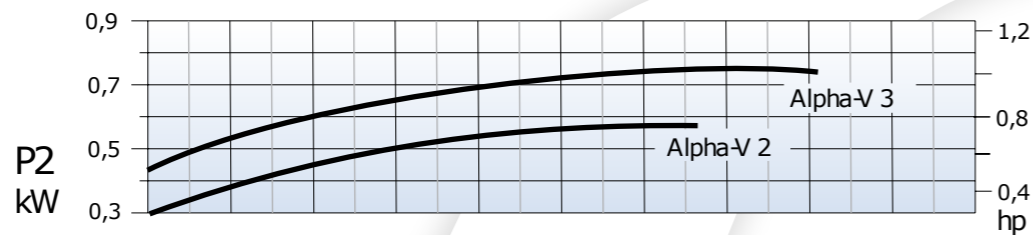
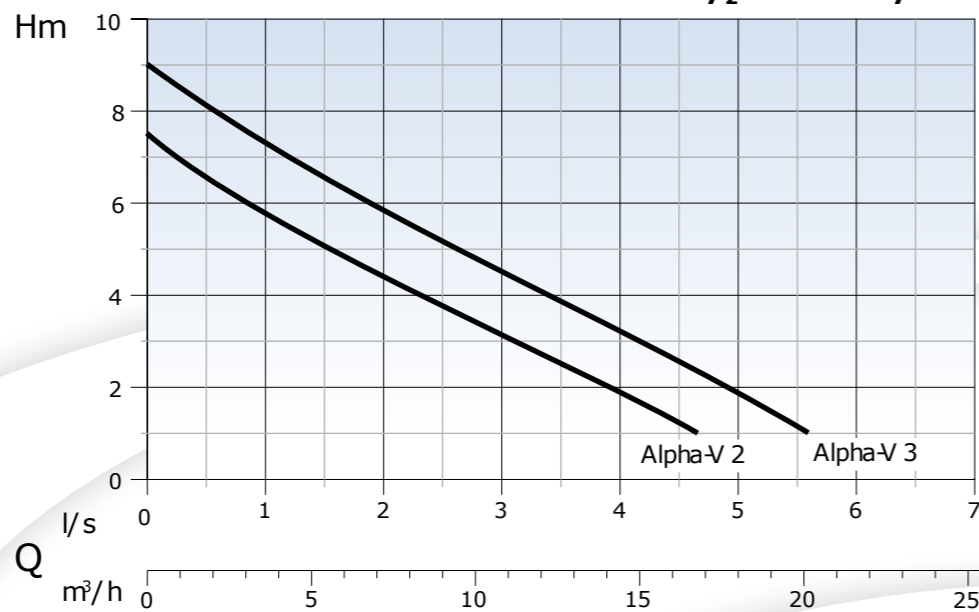


Wirnik
VORTEX



Wolny przepływ
Ø 35 mm

DN G 1" 1/2 - 2850 1/min



Przeznaczenie

Pompa zatapialna przenośna, uniwersalna. Do pompowania wód opadowych i ścieków surowych, osadów świeżych i zagnitych, mieszanin ścieków.

Silnik

Silnik asynchroniczny dwubiegunowy z wirnikiem klatkowym.
Klasa izolacji F = 155°C
Stopień ochrony IP 68

Uszczelnienia

Od strony silnika: uszczelnienie wargowe Od strony wirnika: węgiel krzemu + uszczelka z witonu Ø 14

Dyrektywy, normy, tolerancje

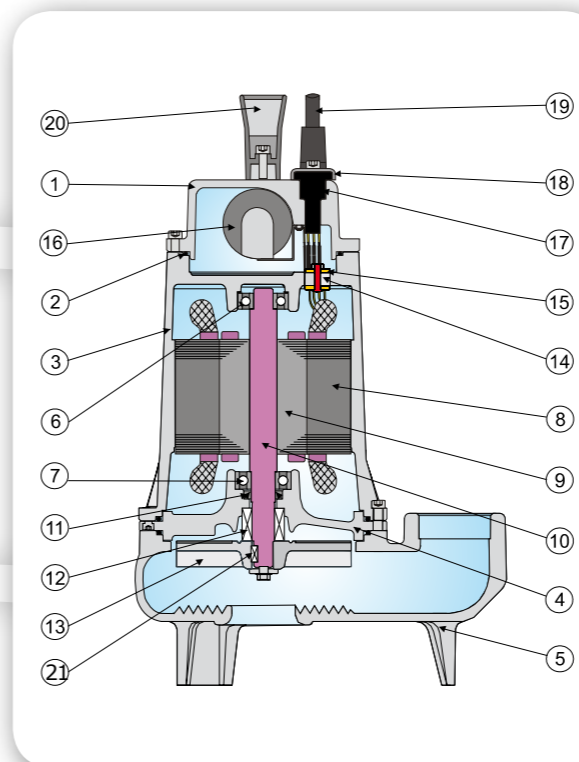
Charakterystyki zgodnie z ISO 9906 poziom 2.

Dane techniczne

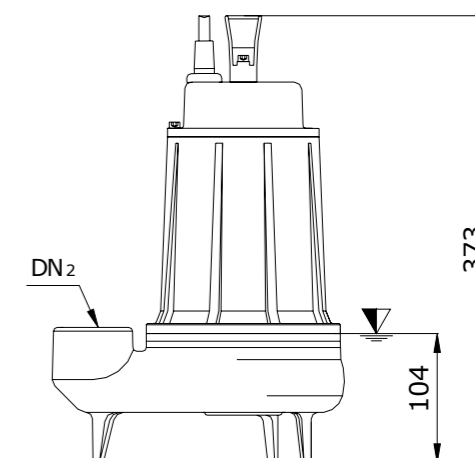
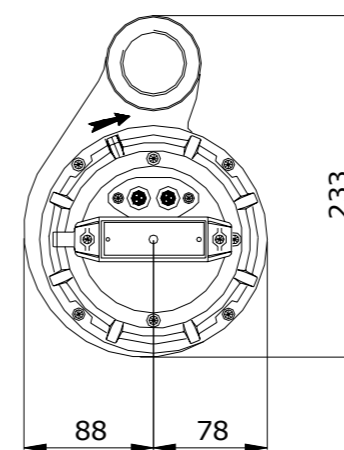
Typ	Q	I/s	0,5	1	1,5	2	2,5	3	4	5	5,5
		I/m	30	60	90	120	150	180	240	300	330
		m³/h	1,8	3,6	5,4	7,2	9,0	10,8	14,4	18	19,8
ALPHA-V 2 M/T	H m		6,5	5,8	5,0	4,5	3,8	3,1	1,9		
ALPHA-V 3 M/T			8,0	7,2	6,5	5,8	5,1	4,5	3,1	1,9	1,1

Typ	Wydajność Delivery	kW		Hp	Rp.m 1/min	Bieguny Poles	Hz	A		
		P1	P2					1 ~		3 ~
								230 V	µf	
ALPHA-V 2 M/T	Dn2 - G 1" 1/2	0,77	0,56	0,75	2850	2	50	3,4	16	1,6
ALPHA-V 3 M/T		0,95	0,75	1	2850	2	50	4,3	18	1,8

ALPHA-V 2-3



Descrizione Description	Materiali Materials
1 Osłona silnika Motor cover	Żeliwo G20 Cast iron G20
2 O' Ring - O' Ring	Guma nitylowa Nitrilic rubber
3 Korpus pompy Motor casing	Żeliwo G20 Cast iron G20
4 Kolnierz pośredni Intermediate fange	Żeliwo G20 Cast iron G20
5 Pokrywa silnika	
6 Łożysko górne Upper ball bearing	
7 Łożysko dolne ball bearing	
8 Stojan - Stator	
9 Rotor Rotor	
10 Wał silnika Motor shaft	Stal AISI 420 Stainless steel Aisi 420
11 Uszczelnienie wargowe	Guma nitylowa Nitrilic rubber
12 Uszczelnienie mechaniczne dolne	Węgiel krzemu + witon Silicon carbide + viton
13 Wirnik Impeller Przewód zasilający	Żeliwo G20 Cast iron G20
14 Przejście szczelne oddziacza Separator cable entry gland	Guma nitylowa Nitrilic rubber
15 Podkładka przejścia szczelnego oddziacza Washer cable entry gland	Nylon
16 Kondensator Capacitor	
17 Przejście szczelne kabla	Guma nitylowa Nitrilic rubber
18 Tulejka przejścia przewodu zasilającego	Stal AISI 416 - Stainless steel Aisi 416
19 Przewód zasilający Net supply cable	H07RN8F
20 Uchwyt Handle	Nylon wzmocniony Hard nylon
21 Wpust Key	Stal AISI 304 Stainless steel Aisi 304
Połączenie śrubowe	Stal AISI 304 Stainless steel Aisi 304



Trójkąt - najniższy dopuszczalny poziom wyłączenia przy sterowaniu automatycznym

TYP	DN2	DN3	Kabel	Wyposażenie dodatkowe	Uszczelki	Pierścienie
ALPHA-V 2 M/T ALPHA-V 3 M/T	G 1" 1/2	-	(1) 3x1 Ø 9 Schuko-plug wtyczka Schuko (1) 4x1 Ø 10 con terminali liberi with free terminals z końcówkami bosymi	MT 10	Góra/UPPER Dół/LOWER	Góra/UPPER Dół/LOWER
					SC 15-245 MG1S2/14 G1	6201 2Z 6202 2Z

TYP	X	Y	Z	Kg
ALPHA-V 2 M/T	200	380	230	15,5
ALPHA-V 3 M/T	200	380	230	16,5

DRENO POMPE zastrzega sobie prawo wprowadzania zmian powyższych danych bez wcześniejszego
DRENO POMPE CAN ALTER WITHOUT NOTIFICATIONS THE DATA MENTIONED IN THIS CATALOGUE

Doc. Rev.0
Date 01/05/08