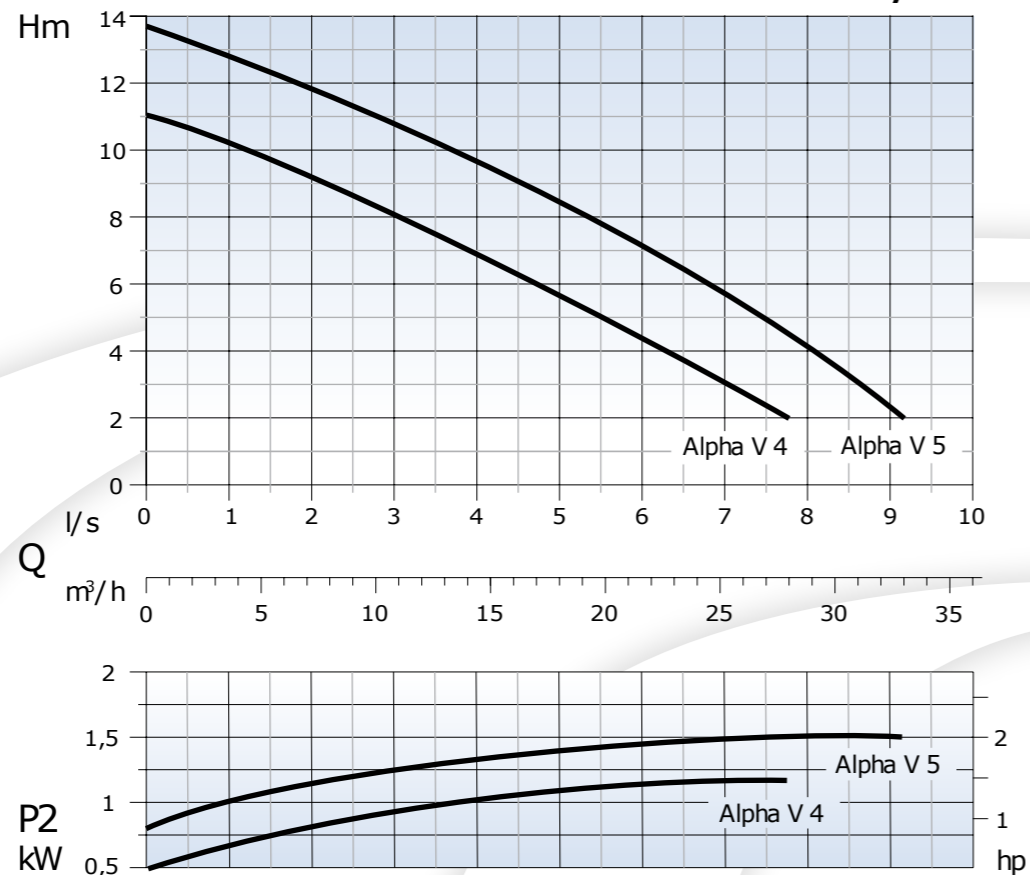




DN G 2" - 2850 1/min



Wirnik
VORTEX



Wolny przelot
Free passage
Ø 45 mm

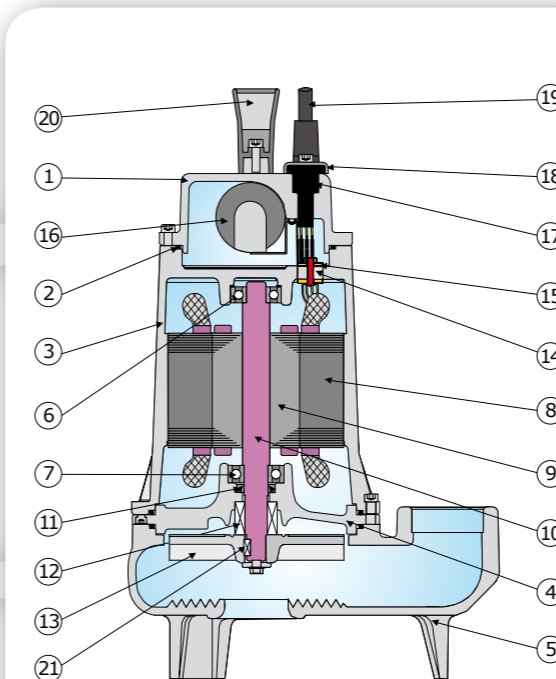
- Przeznaczenie**
Pompa zatapialna przenośna, uniwersalna. Do pompowania wód opadowych i ścieków surowych, osadów świeżych i zagnitych, mieszanin ścieków.
- Silnik**
Silnik asynchroniczny dwubiegunowy z wirnikiem klatkowym. Klasa izolacji F = 155°C. Stopień ochrony IP 68
- Uszczelnienia**
Od strony silnika: uszczelnienie wargowe. Od strony wirnika: węgiel krzemu + uszczelka z witonu Ø 14
- Dyrektywy, normy, tolerancje**
Charakterystyki zgodnie z ISO 9906 poziom 2.

Dane techniczne

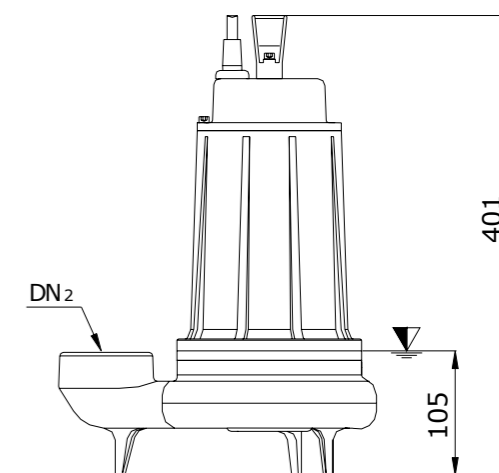
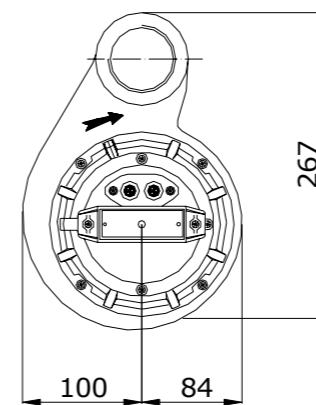
Typ	Q	I/s	1	2	3	4	5	6	7	8	9
		l/m	60	120	180	240	300	360	420	480	540
		m³/h	3,6	7,2	10,8	14,4	18	21,6	25,2	28,8	32,4
ALPHA-V 4 M/T	H m	10	9,0	8,0	7,0	5,8	4,4	3,0			
ALPHA V 55 M/T		12,8	11,9	10,9	9,6	8,5	7,0	5,8	4,0	2,2	

Typ	Wydatność Delivery	kW		Hp	Rp.m 1/min	Poli Poles	Hz	A		
		P1	P2					1~ 230 V	µf	3~ 400 V
ALPHA-V 4 M/T	Dn2 - G 2"	1,6	1,1	1,5	2850	2	50	7,8	25	2,9
ALPHA V 55 M/T		2,6	1,5	2	2850	2	50			3,6

ALPHA-V 4-55



Opis Description	Materiały Materials
1 Osłona silnika Motor cover	Żeliwo G20 Cast iron G20
2 O' Ring - O' Ring	Guma nitylowa Nitrilic rubber
3 Korpus pompy Motor casing	Żeliwo G20 Cast iron G20
4 Kolnierz pośredni Intermediate fange	
5 Pokrywa silnika Pump casing	
6 Łożysko górne Upper ball bearing	
7 Łożysko dolne ball bearing	
8 Stożan-Stator	
9 Rotor Rotor	
10 Wał silnika Motor shaft	Stal AISI 420 Stainless steel Aisi 420
11 Uszczelnienie wargowe	Guma nitylowa Nitrilic rubber
12 Uszczelnienie mechaniczne dolne	Węgiel krzemu + witon Silicon carbide + viton
13 Wirnik Impeller	Żeliwo G20 Cast iron G20
14 Przeście szczelne oddziacza Separator cable entry gland	Guma nitylowa Nitrilic rubber
15 Podkładka przejścia szczelnego oddziacza Washer cable entry gland	Nylon
16 Kondensator Capacitor	
17 Przeście szczelne kabla	Guma nitylowa Nitrilic rubber
18 Tulejka przejścia przewodu zasilającego	Stal AISI 416 -Stainless steel Aisi 416
19 Przewód zasilający Net supply cable	H07RN8F
20 Uchwyt Handle	Nylon wzmocniony Hard nylon
21 Wpust Key	Stal AISI 304 Stainless steel Aisi 304
Połączenie śrubowe	Stal AISI 304 Stainless steel Aisi 304



Trójkąt- najniższy dopuszczalny poziom wyłączenia przy sterowaniu automatycznym

TYP	DN2	DN3	Kabel	Wyposażenie dodatkowe	Uszczelki	Pierścienie
ALPHA-V 4 M/T ALPHA V 55 M/T	G 2"	-	1 ~ 230 V (1) 3x1 Ø 9 Schuko-plug wtyczka Schuko	3 ~ 400 (1) 4x1 Ø 10 con terminali liberi with free terminals z końcówkami bosymi	MT 10	 Góra/UPPER Dół/LOWER Góra/UPPER Dół/LOWER SC 15-24-5 MG1S2/14 G1 6202 2Z 6302 2Z

TYP	X	Y	Z	Kg
ALPHA-V 4 M/T	230	450	270	19
ALPHA V 55 M/T	230	450	270	21

DRENO POMPE zastrzega sobie prawo wprowadzania zmian powyższych danych bez wcześniejszego
DRENO POMPE CAN ALTER WITH/OUT NOTIFICATION THE DATA MENTIONED IN THIS CATALOGUE

Doc_Rev.0
Date_01/05/08