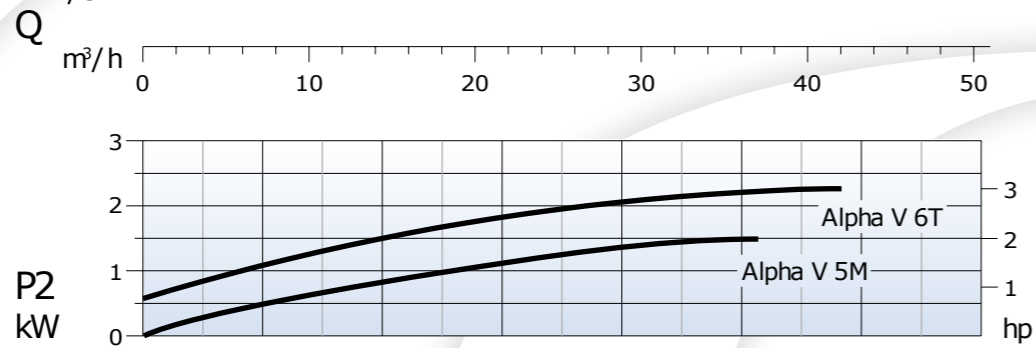
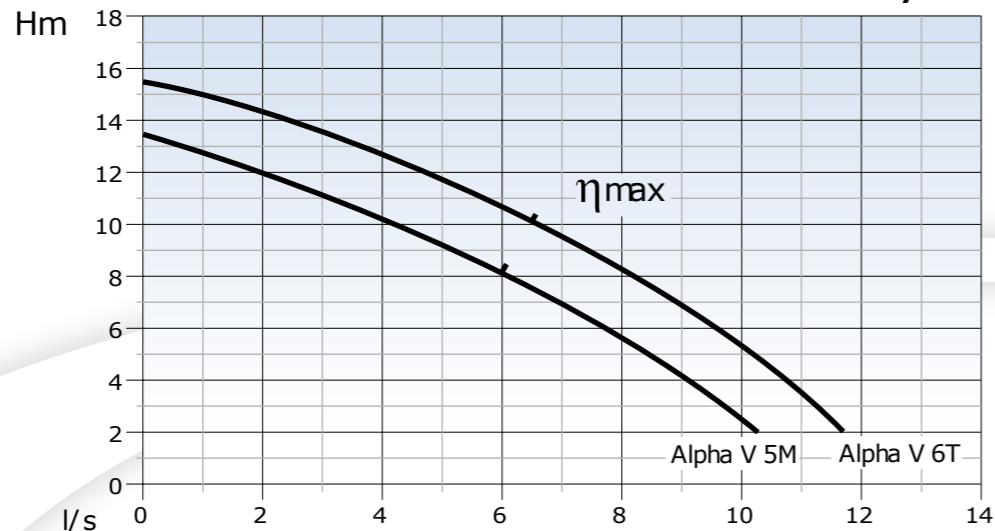


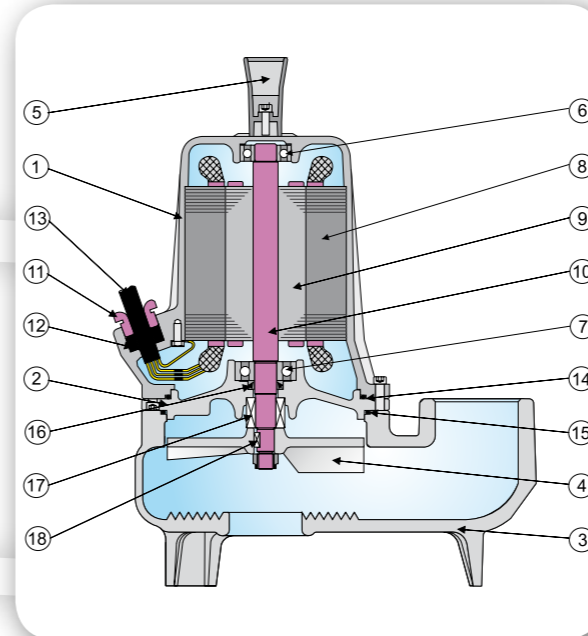


DN G 2"- 2850 1/min

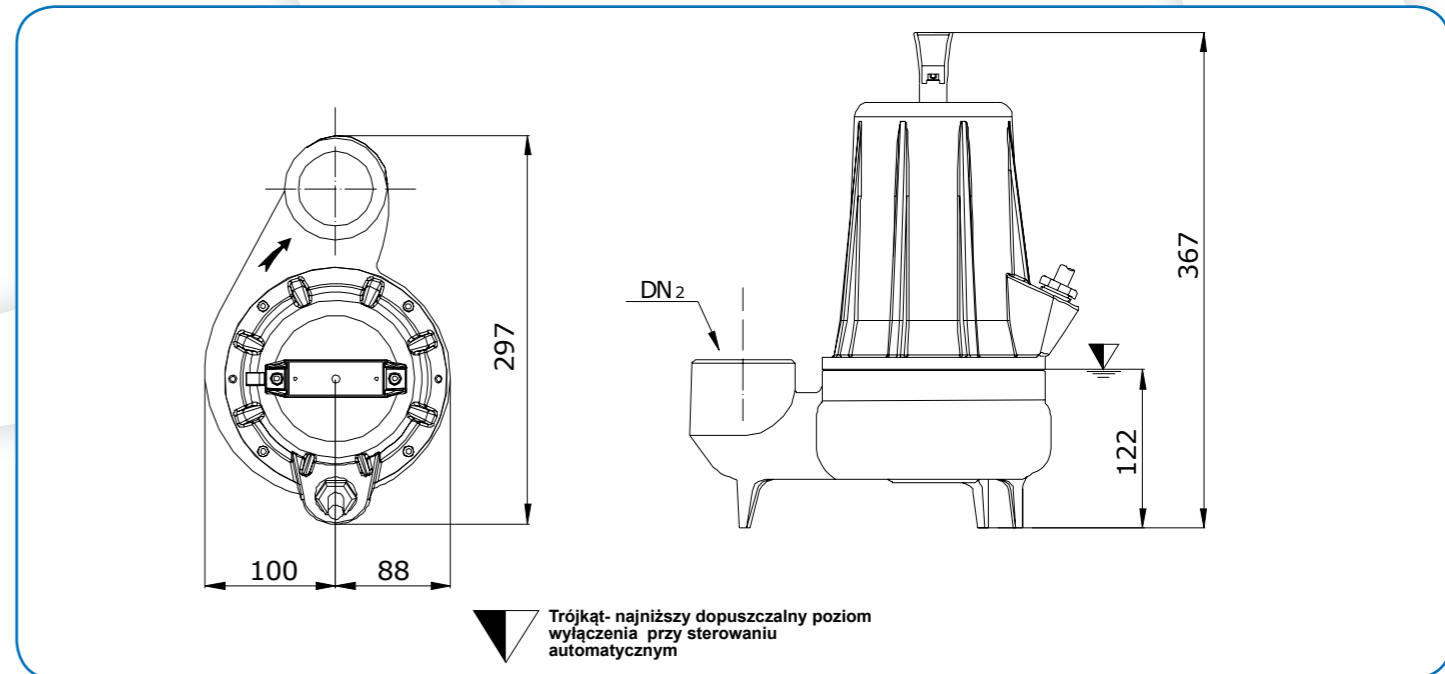


- Przeznaczenie**
Pompa zatapialna przenośna, uniwersalna. Do pompowania wód opadowych i ścieków surowych, osadów świeżych i zagnitych, mieszanin ścieków.
- Silnik**
Silnik asynchroniczny dwubiegunowy z wirnikiem klatkowym. Klasa izolacji F = 155°C. Stopień ochrony IP 68
- Uszczelnienia**
Od strony silnika: uszczelnienie wargowe. Od strony wirnika: węgiel krzemu + uszczelka z witonu Ø 14
- Dyrektywy, normy, tolerancje**
Charakterystyki zgodnie z ISO 9906 poziom 2.

ALPHA-V 5M-6T



Opis / Description	Materiały / Materials
1 Oślonka silnika / Motor casing	Żeliwo G20 / Cast iron G20
2 Kołnierz pośredni / Intermediate flange	
3 Korpus pompy / Pump casing	Nylon wzmocniony / Hard nylon
4 Wirnik / Impeller	
5 Uchwyt / Handle	Żeliwo G20 / Cast iron G20
6 Łożysko górne / Upper ball bearing	
7 Łożysko dolne / ball bearing	Nylon wzmocniony / Hard nylon
8 Stożan - Stator	
9 Rotor / Rotor	Stal AISI 420 / Stainless steel Aisi 420
10 Wał silnika / Motor shaft	
11 Przejście szczelne kabla	Guma nitylowa - Stainless steel Aisi 416
12 Tulejka przejścia przewodu zasilającego	Guma nitylowa / Nitrilic rubber
13 Przewód zasilający / Net supply cable	H07RN8F
14 O' Ring - O' Ring	Guma nitylowa / Nitrilic rubber
15 O' Ring - O' Ring	
16 Uszczelnienie wargowe	Węgiel krzemu + witon / Silicon carbide + viton
17 Uszczelnienie mechaniczne dolne	
18 Wpust / Key	Stal AISI 304 / Stainless steel Aisi 304
Połączenie śrubowe	Stal AISI 304 / Stainless steel Aisi 304



Dane techniczne

Typ	Q	I/s	1	2	3	4	5	6	8	10	11,5
		I/m	60	120	180	240	300	360	480	600	690
		m³/h	3,6	7,2	10,8	14,4	18	21,6	28,8	36	41,4
ALPHA-V 5 M	H m		12,7	12	11	10	9,0	8,0	5,5	2,5	
ALPHA-V 6 T			15	14,5	13,5	12,8	11,8	10,8	8,2	5,2	2,0

Typ	Wydajność Delivery	kW		Hp	R.p.m 1/min	Poli Poles	Hz	A		
		P1	P2					1 ~		3 ~
								230 V	µf	400 V
ALPHA-V 5 M	Dn2 - G 2"	2,1	1,5	2	2850	2	50	9,7	40	
ALPHA-V 6 T		2,6	2,2	3	2850	2	50			5,2

TYP	DN2	DN3	Kabel	Wzposażenie dodatkowe	Uszczelki	Pierścienie		
ALPHA-V 5 M ALPHA-V 6 T	G 2"	-	1 ~ 230 V (1) 4x1,5 + 2x0,5 Ø 12 panel kontrolny	3 ~ 400 V (1) 4x1,5 + 2x0,5 Ø 12 con terminali liberi with free terminals z końcówkami bosymi	MT	10		
					Góra/UPPER	Dół/LOWER	Góra/UPPER	Dół/LOWER
					SC 15-24-5	MG1S2/14 G1	6202 2Z	6203 2Z

TYP	X	Y	Z	Kg
ALPHA-V 5 M	220	440	260	24
ALPHA-V 6 T	220	440	260	24,5

DRENO POMPE zastrzega sobie prawo wprowadzania zmian powyższych danych bez wcześniejszego powiadomienia.
DRENO POMPE CAN ALTER WITHOUT NOTIFICATION THE DATA MENTIONED IN THIS CATALOGUE.

Doc_Rev.0
Date_01/05/08