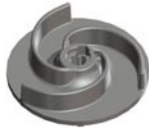


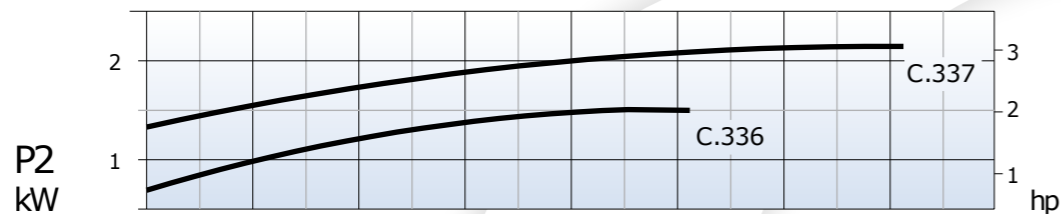
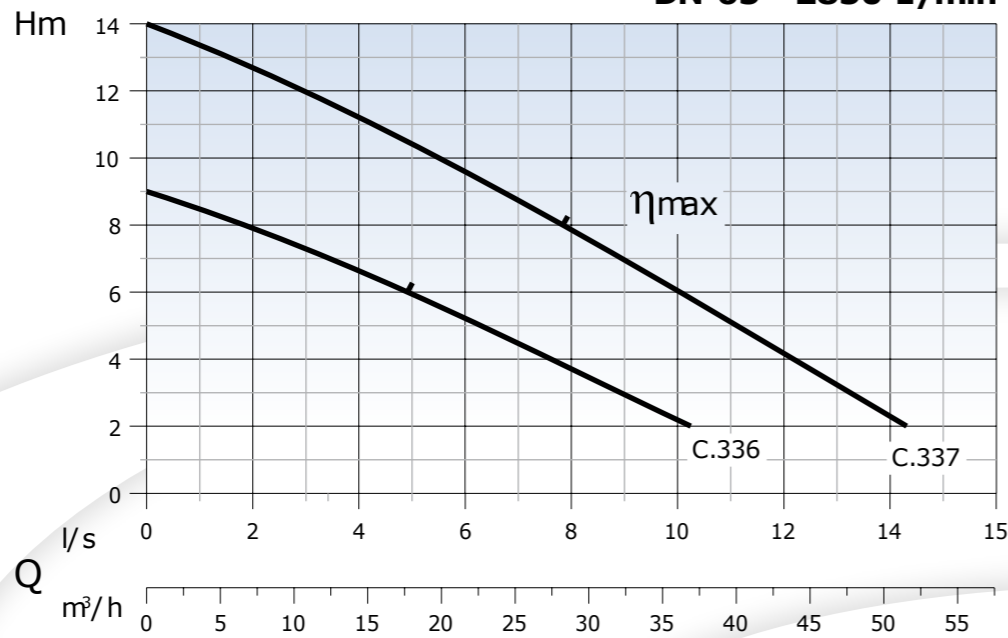


Wirnik
VORTEX



Wolny przepływ
Ø 65 mm

DN 65 - 2850 1/min



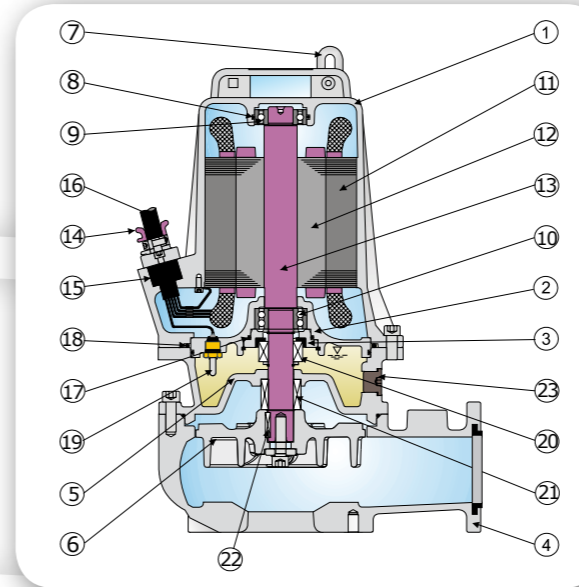
- Przeznaczenie**
Pompa zatapialna. Do pompowania ścieków komunalnych i przemysłowych, wód opadowych i różnego rodzaju osadów.
- Silnik**
Silnik asynchroniczny dwubiegunowy z wirnikiem klatkowym. Klasa izolacji F = 155°C. Stopień ochrony IP 68.
- Uszczelnienia**
Od strony silnika: ceramika + grafit Ø 20
Od strony wirnika: węgiel krzemu + uszczelka z witonu Ø 20
- Dyrektywy, normy, tolerancje**
Charakterystyki zgodnie z ISO 9906 poziom 2.

Dane techniczne

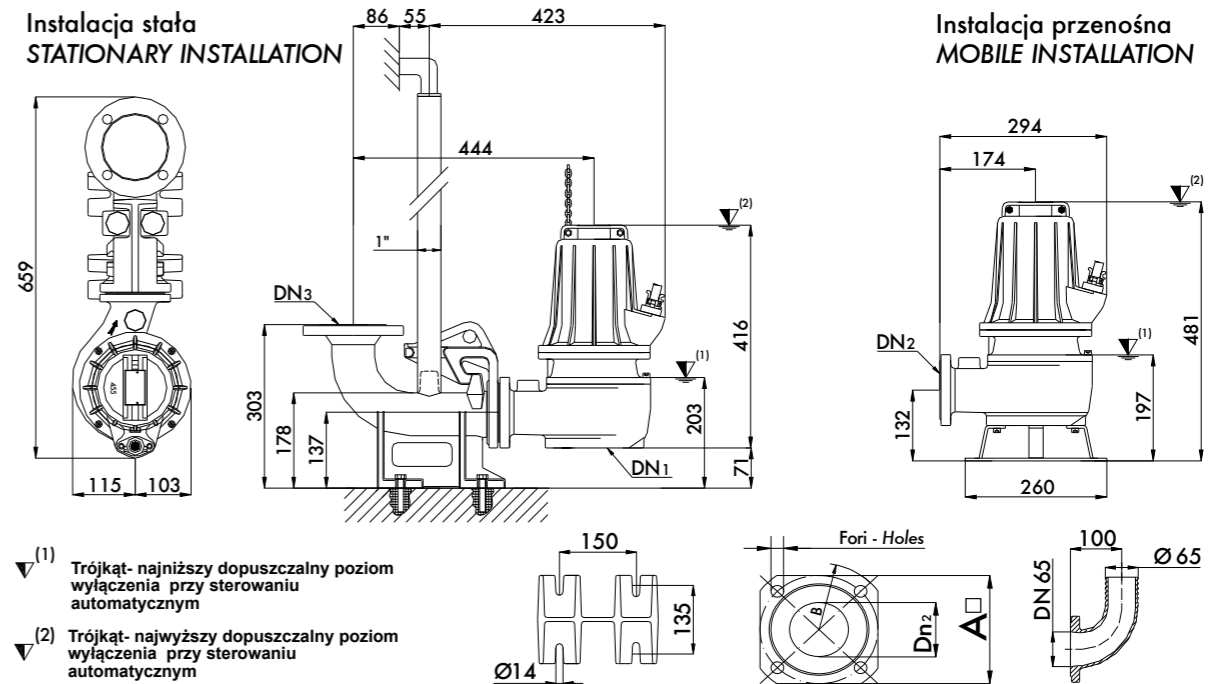
Typ	Q	I/s	1	2	3	4	6	8	10	12	14
		l/m	60	120	180	240	360	480	600	720	840
		m³/h	3,6	7,2	10,8	14,4	21,6	28,8	36	43,2	50,4
VM-VT 65/2/125 C.336	H m	8,5	8,0	7,2	6,5	5,1	3,8	2,0			
VT 65/2/125 C.337		13,5	12,8	12	11	9,5	8,0	6,0	4,0	2,2	

Typ	Wydajność	kW			R.p.m	Bieguny	A			Hz	cos j
		P1	P2	Hp			1 ~	3 ~			
		230 V		µf			400 V				
VM-VT 65/2/125 C.336	Dn2 - 65	2,1	1,5	2	2850	2	11	40	3	50	0,83
VT 65/2/125 C.337		3,1	2,2	3	2850	2			5,3	50	0,84

VM-VT 65/2/125 C.336-337



Nazwa części	Materiały
1 Oślnika	Żeliwo G25 Cast iron G25
2 Mocowanie łożyska	
3 Pierścien łożyska	
4 Korpus pompy	
5 Mocowanie silnika	Stal AISI 416 - Stainless steel Aisi 416
6 Wirnik	
7 Oczko silnika	Guma nitylowa nitrilic rubber
8 O-ring	
9 Łożysko górne	Stal AISI 420 Stainless steel Aisi 420
10 Łożysko dolne	
11 Stojan	Żeliwo G25 Cast iron G25
12 Rotor	
13 Wał silnika	Guma nitylowa nitrilic rubber
14 Tulejka przejścia przewodu zasilającego	
15 Przejście szczelne kabla	H07RN 8F
16 Przewód zasilający	
17 O-ring	Guma nitylowa nitrilic rubber
18 O-ring	
19 Sonda wilgotności	Ceramika/grafit Carbon/Ceramic
20 Uszczelnienie mechaniczne górne	
21 Uszczelnienie mechaniczne dolne	Węgiel krzemu + witon Silicon carbide + viton
22 Wpust	
23 Korek oleju	Stal AISI 416 Stainless steel Aisi 416
Połączenie śrubowe	Stal AISI 304 Stainless steel Aisi 304



TYP	DN1	DN2/3	A	B	Otwory	Wyposażenie dodatkowe
VM/VT 65/2/125 C.336 VT 65/2/125 C.337	65	65	130	160	N° Ø	P4 DN 65 B4 DN 65 DN 65

TYP	Przewód	Czujniki	Uszczelki	Łożyska	
VM/VT 65/2/125 C.336 VT 65/2/125 C.337	1 ~ 230 V (1) 7x1,5 Ø 15 Panel kontrolny Control panel	3 ~ 400 V (1) 7x1,5 Ø 15 Avv. Diretto Con terminali liberi z końcówkami bosymi	MT 10	Czujnik temperatury thermal probe TAK Yes	Czujnik przewodzenia Conductivity probe TAK Yes

TYP	X	Y	Z	Kg
VM/VT 65/2/125 C.336	295	460	310	41
VT 65/2/125 C.337	295	460	310	42,5

DRENO POMPE zastrzega sobie prawo wprowadzania zmian powyższych danych bez wcześniejszego
DRENO POMPE Can Alter without notification the data mentioned in this Catalogue
Doc_Rev.0
Date_01/05/08