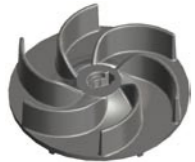


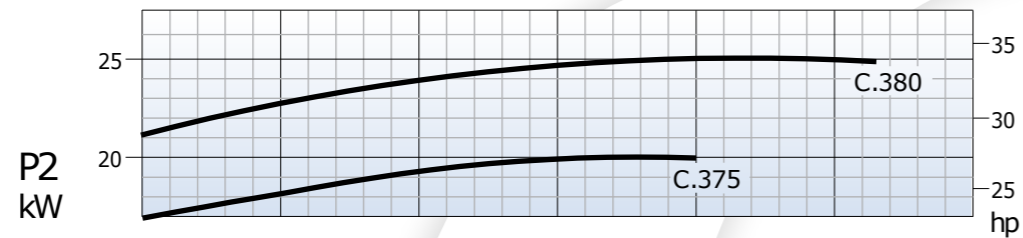
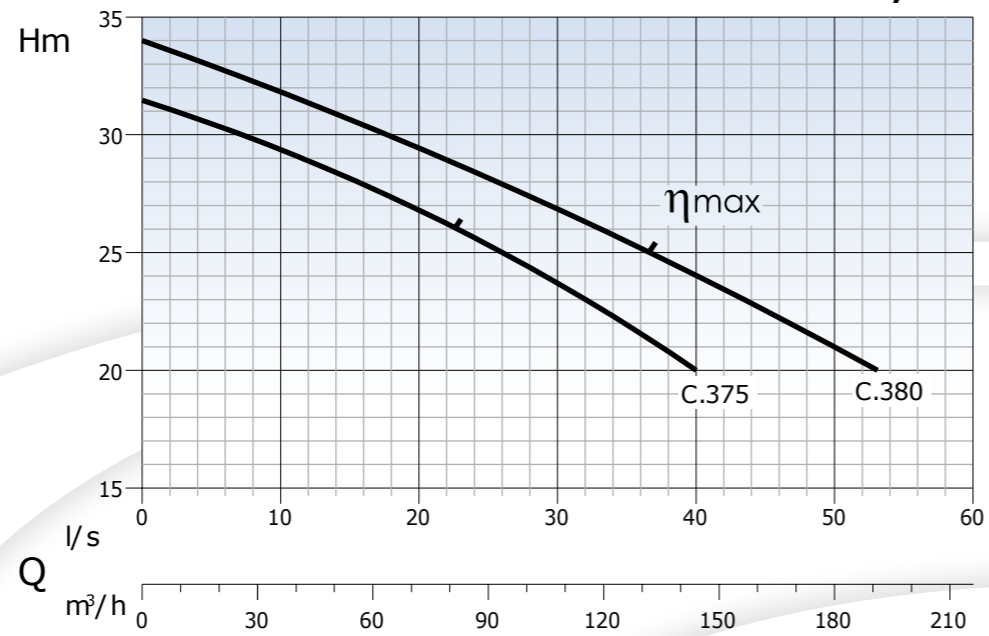


Wirnik
VORTEX



Wolny przepływ
Ø 90 mm

DN 100 - 1450 1/min



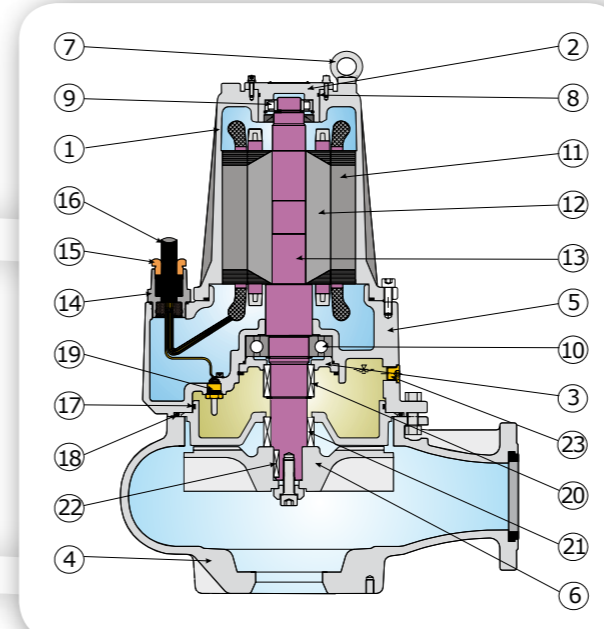
- Przeznaczenie**
Pompa zatopialna przenośna. Do pompowania ścieków komunalnych, przemysłowych i osadów.
- Silnik**
Silnik asynchroniczny dwubiegowy z wirnikiem klatkowym. Klasa izolacji F = 155°C. Stopień ochrony IP 68.
- Uszczelnienia**
Od strony silnika: ceramika/grafit Ø 25
Od strony wirnika: węgiel krzemowy + uszczelka z witonu Ø 25
- Dyrektywy, normy, tolerancje**
Charakterystyki zgodnie z ISO 9906 poziom 2. EX II 2 G Ex d c IIB T4 X

Dane techniczne

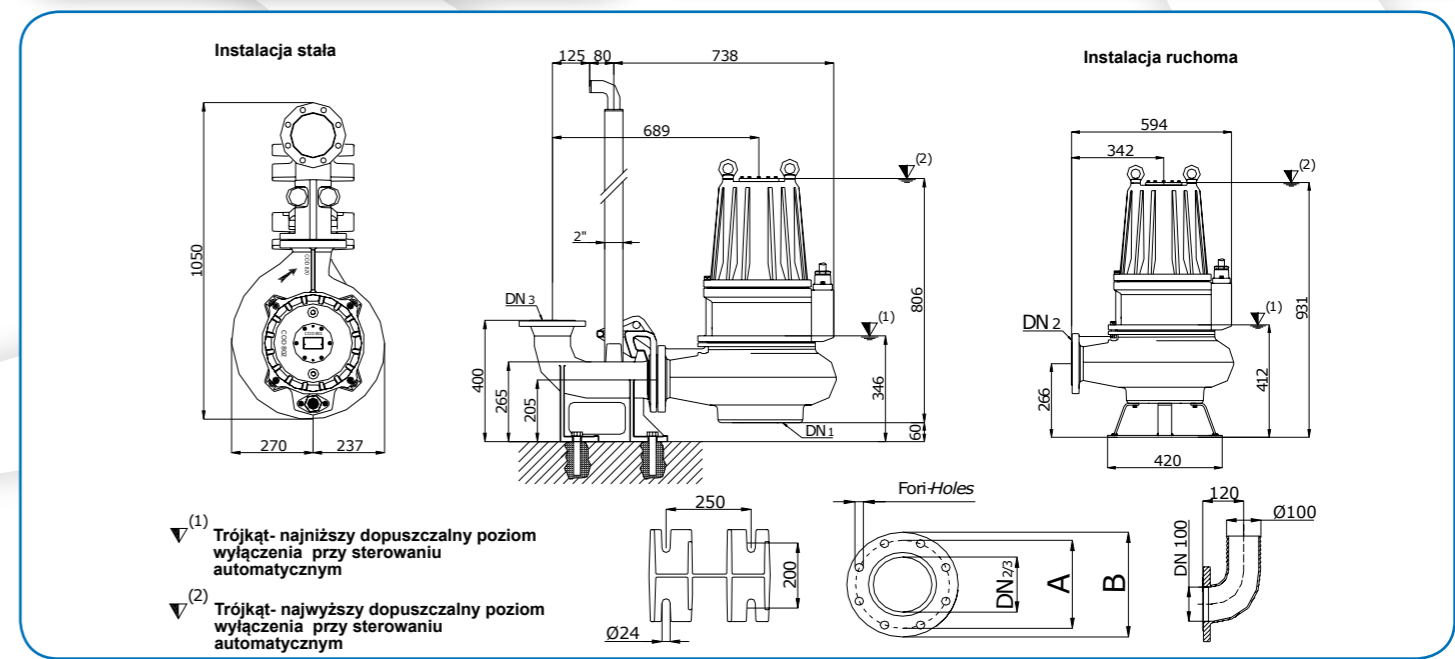
TYP	Q	I/s										
		5	10	15	20	25	30	35	40	45	50	
		l/m	300	600	900	1200	1500	1800	2100	2400	2700	3000
		m³/h										
		18	36	54	72	90	108	126	144	162	180	
VT 100/4/240 C. 375	H m	30,5	29,2	28	27	25,5	23,8	22	20			
VT 100/4/240 C. 380		33	32	30,5	29,5	28	27	25,5	24	22,5	21	

TYP	Wydajność	kW			Rp.m 1/min	Bieguny	A 400V 3~	Hz	cos j
		P1	P2	Hp					
VT 100/4/240 C. 375	Dn2 - 100	22,2	20	27	1450	4	41	50	0,79
VT 100/4/240 C. 380		28,2	25	34	1450	4	50,8	50	0,81

VT 100/4/240 C. 375-380



Opis	Materiały
1	
2 Mocowanie łożyska	Żeliwo G25 cast iron g 25
3 Pierścień mocujący łożysko	
4 Korpus pompy	
5 Mocowanie silnika	
6 Wirnik	
7 Oczko łańcucha	Stal AISI 416 - stainless steel aisi 416
8 O-ring	Guma nitylowa nitrilic rubber
9 Łożysko górne	
10 Łożysko dolne	
11 Stojan	
12 Rotor	
13 Wał silnika	Stal AISI 420 stainless steel aisi 420
14 Tulejka przejścia przewodu zasilającego	Żeliwo G25 cast iron g 25
15 Przewód zasilający	Guma nitylowa stainless steel aisi 416
16 Przejście szczelne kabla	H07RN8F
17 O-ring	Guma nitylowa nitrilic rubber
18 O-ring	
19 Sonda wilgotności	Ceramika/grafit
20 Uszczelnienie mechaniczne górne	Węgiel krzemowy + witon silicon carbide + viton
21 Uszczelnienie mechaniczne dolne	
22 Wpust	Stal AISI 304 stainless steel aisi 304
23 Korek oleju	Stal AISI 416 stainless steel aisi 416
Połączenie śrubowe	Stal AISI 304 stainless steel aisi 304



TYP	DN1	DN2/3	A	B	Otwory	Wposażenie dodatkowe				
VT 100/4/240 C. 375 VT 100/4/240 C. 380	150	100	180	220	N° 8	Ø 18				

TYP	KABEL	SONDA	USZCZELKI	ŁOŻYSKA
VT 100/4/240 C. 375 VT 100/4/240 C. 380	3 ~ 400 V (1) 7x4+3x1 Ø 20,5 Z końcówkami bosymi	MT 10 Sonda termiczna Sonda wilgotności	TAK TAK górna dolna MG1S55-G4 MG1S55-G4	TAK górna dolna NU 207 ECJC3 6312 2RS1

TYP	X	Y	Z	Kg
VT 100/4/240 C. 375	570	950	670	288
VT 100/4/240 C. 380	570	950	670	295

DRENO POMPE zastrzega sobie prawo wprowadzania zmian powyższych danych bez wcześniejszego Doc Rev.0 Date_01/05/08