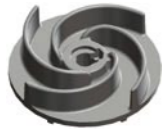
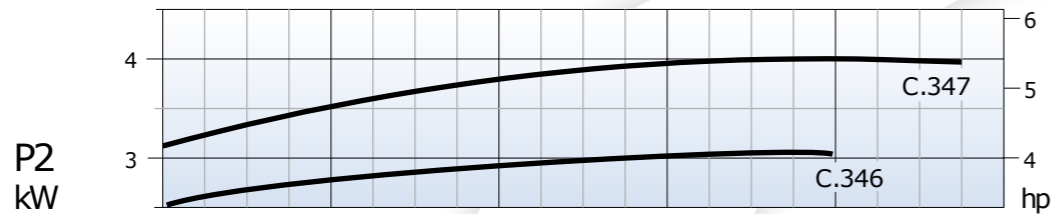
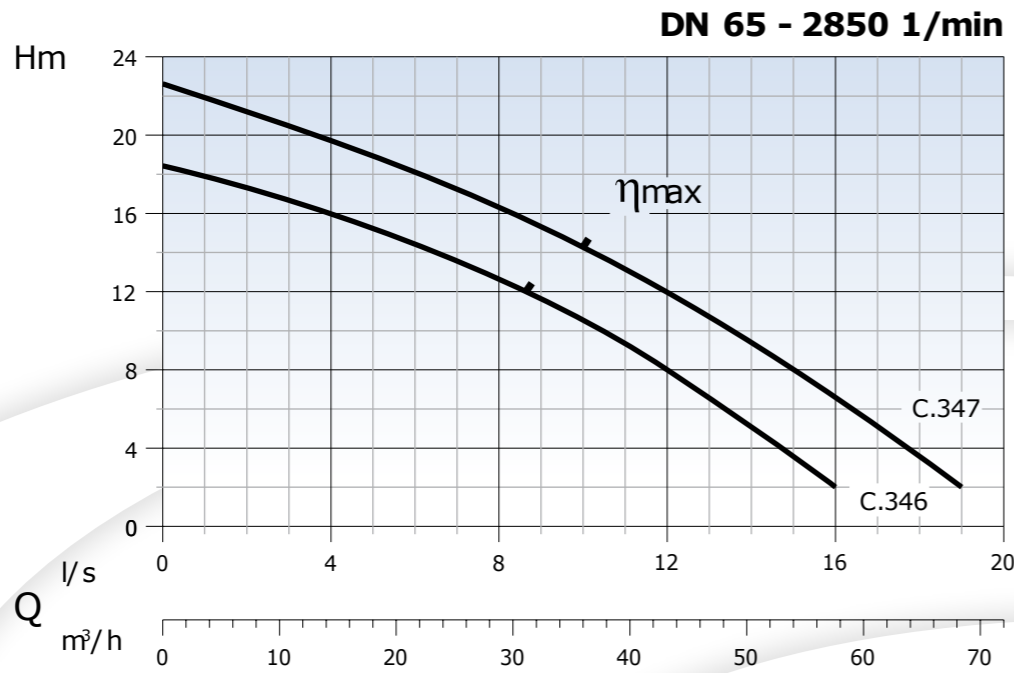




Wirnik
VORTEX



Wolny przelot
Ø 60 mm



- Przeznaczenie**
Pompa zatapialna. Do pompowania ścieków komunalnych i przemysłowych, wód opadowych i różnego rodzaju osadów.
- Silnik**
Silnik asynchroniczny dwubiegunowy z wirnikiem klatkowym. Klasa izolacji F = 155°C. Stopień ochrony IP 68.
- Uszczelnienia**
Od strony silnika: ceramika + grafit Ø 30
Od strony wirnika: węgiel krzemowy + uszczelka z witonu Ø 30
- Dyrektywy, normy, tolerancje**
Charakterystyki zgodnie z ISO 9906 poziom 2.

- Applications**
Submersible Vortex type electric motor pump for high delivery operations for heavy sewage plants. For pumping of raw and waste waters, stirred sludge, raw sludge, rotten sludge, mixed waters.
- Motor**
Asynchronous electric 2 poles motor with squirrel-cage rotor.
Standard insulation: F = 155 °C
Protection class: IP 68
- Seals**
Seal type applied to the motor side: Carbon/Ceramic Ø25
Seal type applied to the wet end side: Silicon-Carbide+Viton Ø 30
- Directives, Norms, Tolerances**
Curves as per ISO 9906, Grade 2

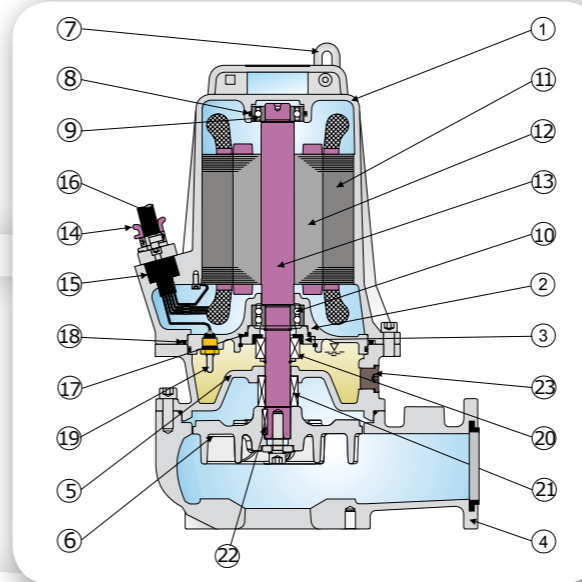
Dane techniczne

TYP	Q	l/s l/m m³/h	2	4	6	8	10	12	14	16	18	19
			120	240	360	480	600	720	840	960	1080	1140
			7,2	14,4	21,6	28,8	36	43,2	50,4	57,6	64,8	68,4

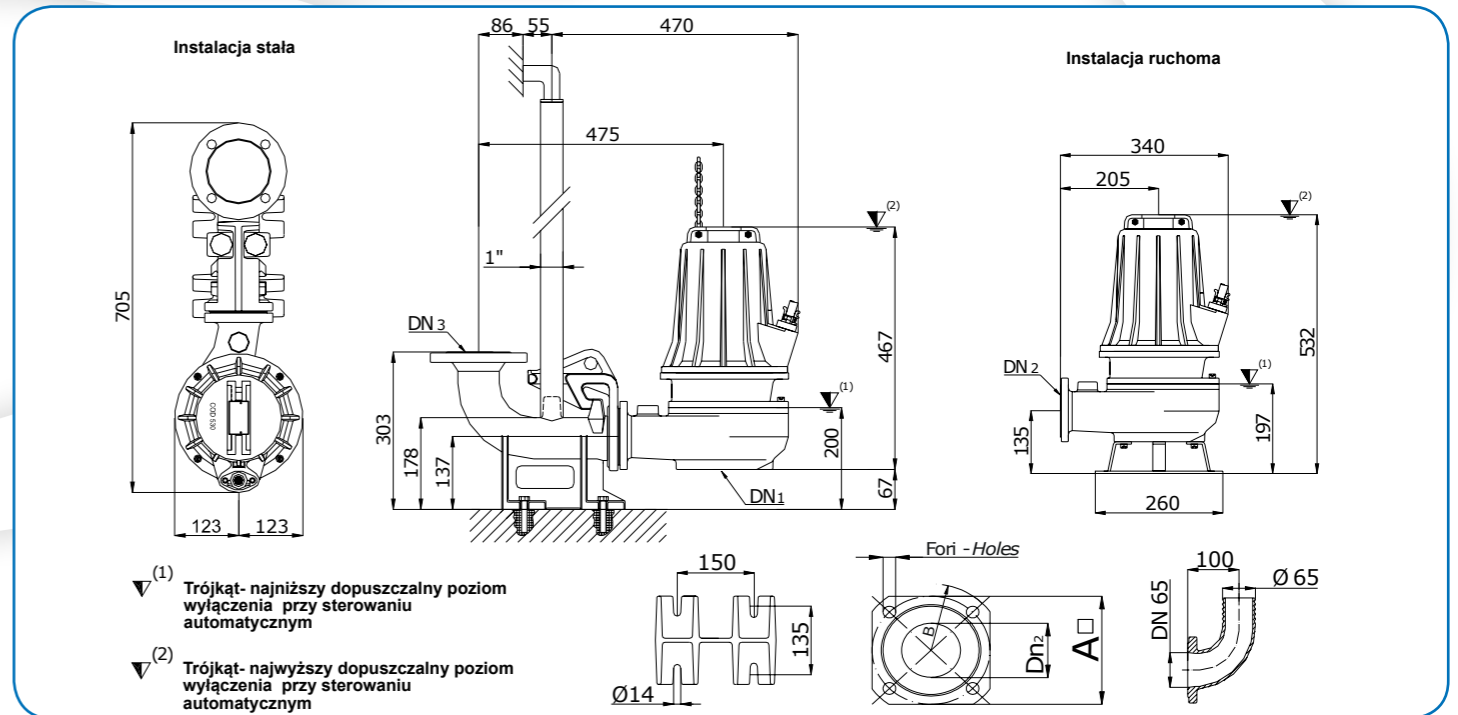
TYP	H m	2	4	6	8	10	12	14	16	18	19
VT 65/2/152 C.346	17,5	16	14,5	13	9,5	8,0	5,0	2,0			
VT 65/2/152 C.347	21	20	18	16	14	12	9,5	6,5	3,5	2,0	

TYP	Wydajność	kW			R.p.m 1/min	Bieguny	A 400V 3 ~	Hz	cos j
		P1	P2	Hp					
VT 65/2/152 C.346	Dn2 - 65	3,7	3	4	2850	2	7,1	50	0,84
VT 65/2/152 C.347		4,7	4	5,5	2850	2	8,8	50	0,88

VT 65/2/152 C.346-347



Nazwa części	Materiały
1 Oślnik silnika	Żeliwo G25 Cast iron G25
2 Mocowanie łożyska	
3 Pierścień mocujący łożysko	
4 Korpus pompy	Stal AISI 416 - Stainless steel Aisi 416
5 Mocowanie silnika	
6 Wirnik	Guma nitylowa nitrilic rubber
7 Oczko łańcucha	
8 O-ring	Stal AISI 420 Stainless steel Aisi 420
9 Łożysko górne	
10 Łożysko dolne	Żeliwo G25 Cast iron G25
11 Stojan	
12 Rotor	Guma nitylowa nitrilic rubber
13 Wał silnika	
14 Tulejka przejścia przewodu zasilającego	Guma nitylowa nitrilic rubber
15 Przejście szczelne kabla	
16 Przewód zasilający	Stal AISI 420 Stainless steel Aisi 420
17 O-ring	
18 O-ring Tulejka przejścia przewodu zasilającego	Żeliwo G25 Cast iron G25
19 Sonda wilgotności	
20 Uszczelnienie mechaniczne górne	Ceramika/grafit Carbonyl Ceramic
21 Uszczelnienie mechaniczne dolne	
22 Wpust	Stal AISI 304 Stainless steel Aisi 304
23 Korek oleju	
Połączenie śrubowe	Stal AISI 304 Stainless steel Aisi 304



TYP	DN1	DN2/3	A	B	Otwory	Wyposażenie dodatkowe
VT 65/2/152 C.346 VT 65/2/152 C.347	65	65	130	160	N° 4 Ø 14	P4 DN 65 B4 DN 65 DN 65

TYP	PRZEWÓD	SONDA	USZCZELKI	ŁOŻYSKA
VT 65/2/152 C.346 VT 65/2/152 C.347	3 ~ 400 V (1) 7x1,5 Ø15 z końcówkami bosymi	MT 10 Sonda termiczna Sonda wilgotności	TAK TAK górna dolna AR 25 MG1S25G26	TAK górna dolna 6205 ZZ 3205 ZZ

TYP	X	Y	Z	Kg
VT 65/2/152 C.346	355	580	420	58
VT 65/2/152 C.347	355	580	420	59

DRENO POMPE zastrzega sobie prawo wprowadzania zmian powyższych danych bez wcześniejszego
DRENO POMPE Can Alter without notification in this Catalogue
Doc Rev.0
Date 01/05/08