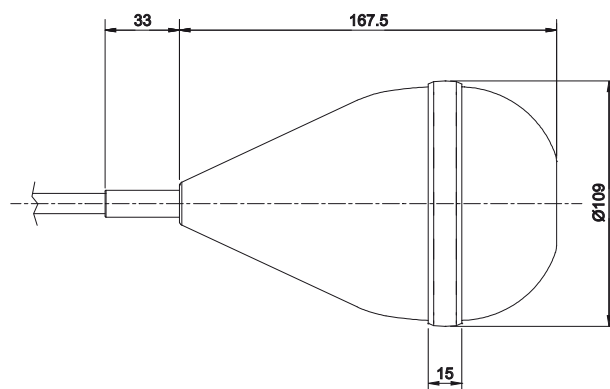


FLOTEC



Wyłącznik pływakowy do swobodnego zawieszenia dla zastosowań standardowych, który uruchamia i zatrzymuje pompę, zmieniając pozycję kąta zgodnie ze zmianami poziomu cieczy.

Ten wyłącznik pływakowy jest szczególnie przydatny dla kontroli poziomu wody opadowej i w systemach zanieczyszczonej wody. Wyposażony w dwie komory, aby zapewnić odporność nad szok i ciśnienie oraz pozwala uniknąć uziemienia i zastąpić je innym kablem elektrycznym. Z tych powodów, Flotec, wraz z modelem Supertec, jest jedynym certyfikowanym wyłącznikiem pływakowym, który (na żądanie i tylko z kablem 3x1 A07 RN-F, może być używany do aktywacji pomp zarówno do opróżniania jak i do napełniania. Mikro-wyłącznik 20 (8) Amperów.



DANE CHARAKTERYSTYCZNE

Przewód	H07 RN-F 3G1 H07 RN-F 3G1 Odporny na olej PVC 3x1 A07 RN-F
Obudowa	Polipropylen
Złącze kabla	EPDM
Zasilanie	20(8)A 250V
Stopień ochrony	IP 68
Maksymalna głębokość pracy	40 m - 131,2 ft
Maksymalna temperatura pracy	60 °C - 140 °F
Klasa ochrony	I - II

ZATWIERDZONY CERTYFIKAT

CE	3x1 PVC
CE - TÜV	3G1 H07 RN-F 3G1 H07 RN-F odporny na olej 3x1 A07 RN-F



TECNOPLASTIC