

FOX

Wysokiej jakości wyłącznik pływakowy dla automatyki pomp wodnych i profesjonalnych systemów instalacji wodnych. Wyposażony jest w mikro-wyłącznik 20 (8), który umożliwia użycie go z wieloma rodzajami pomp elektrycznych. Jest też jedynym, który posiada dodatkowe uszczelnienie z izolacją. Dostępny z certyfikatem TÜV lub UL oraz w wariantach z różnymi długościami kabla zasilania elektrycznego.

FOX: 20 (8) Amps

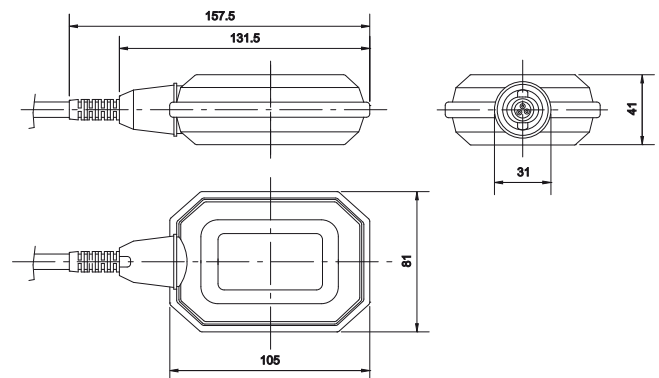


DANE CHARAKTERYSTYCZNE

Przewód	H07 RN-F 3G1 H07 RN-F 3G1 Odporny na olej PVC 3x1 A07 RN-F 3X16 AWG SJTW
Obudowa	Polipropylen
Zasilanie	20(8)A 250V
Stopień ochrony	IP 68
Maksymalna głębokość pracy	10 m - 32,8 ft
Maksymalna temperatura pracy	60 °C - 140 °F
Klasa ochrony	I - II



PRZECIWWAGA 230g:



ZATWIERDZONY CERTYFIKAT

Przewód

CE	3x1 PVC 3x1 A07 RN-F
CE - TÜV	3G1 H07 RN-F 3G1 H07 RN-F odporny na olej
UL / CSA	3x16 AWG SJTW



TECNOPLASTIC