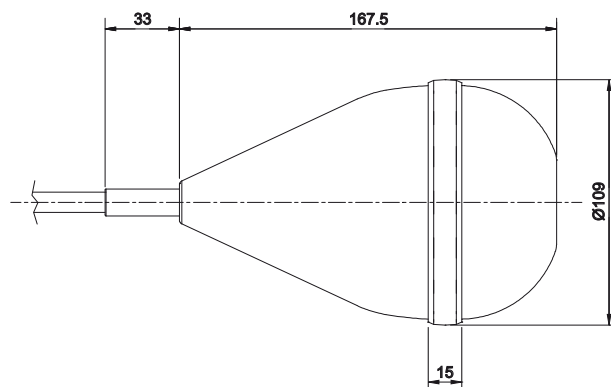




## TAURUS - LEVEL REGULATOR

Wyłącznik pływakowy w plastikowej obudowie, może być swobodnie zawieszony na żądanej wysokości przy pomocy swojego kabla. Kiedy poziom cieczy dosięga do regulatora, obudowa przechyla się, a mechaniczny wyłącznik zamyka lub przerywa obieg.

Ten wyłącznik pływakowy jest szczególnie przydatny dla kontroli poziomu wody opadowej i w systemach zanieczyszczonej wody. Wyposażony w dwie komory, aby zapewnić odporność na szok i ciśnienie oraz w mikro-wyłącznik 20 (8) Amperów.



### DANE CHARAKTERYSTYCZNE

Przewód	H07 RN-F 3G1 H07 RN-F 3G1 Odporny na olej H05 3x1 H07 RNF
Obudowa	Polipropylen
Złącze kabla	EPDM
Zasilanie	20(8)A 250V
Stopień ochrony	IP 68
Maksymalna głębokość pracy	40 m - 131,2 ft
Maksymalna temperatura pracy	60 °C - 140 °F
Klasa ochrony	I - II

### ZATWIERDZONY CERTYFIKAT

#### Przewód

CE	3x1 H05
CE - TÜV	3G1 H07 RN-F 3G1 H07 RN-F odporny na olej 3x1 H07 RNF



**TECNOPLASTIC**